

UUDET TUOTTEET



Pienoismittausjalusta

Tarkat tiedot sivulla 272.



Mittausjalustat



Mittauspöydät

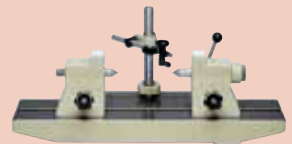
Magneettijalat
Tarkkuus-heitonmittauslaitteet



Sivu 262-265

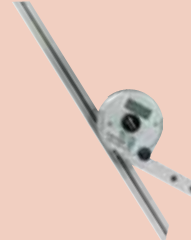


Sivu 266-267



Sivu 268-273

Kulmamitat
Suorakulmat



Sivu 274-279

Tarkkuusruuvipuristimet ja
muut mittauksen apuvälineet



Sivu 279-289

Graniittitasot



Sivu 289-290

Vesivaa'at
Digitaaliset vesivaa'at



Sivu 291



Mittausjalustat

Sarja 7

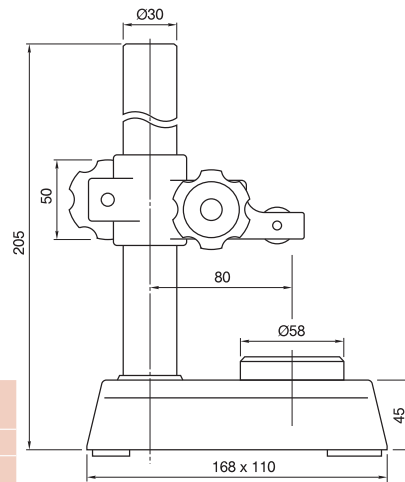
Perusmalli

- Ruostumaton, kromattu teräspylväs.
- Kolme vaihdettavaa mittauspöytää: tasainen, kupera ja uritettu.



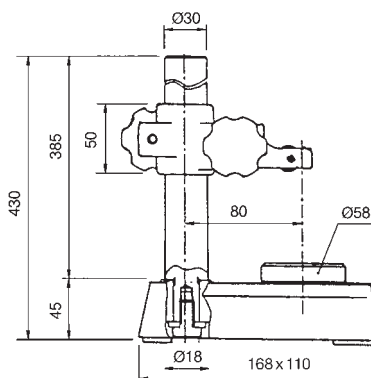
7001 M

Nro	Maks.mittauskorkeus mm	Mittauspöytä (nro) (vakiovaruste)	Paino kg
7001 M	100	uritus (101462)	5,2
7002 M	100	tasainen (101461)	5,2



519-109 MM

Nro	Maks.mittauskorkeus mm	Mittauspöytä (nro) (vakiovaruste)	Paino kg
519-109 MM	300	uritus (101462)	6,5



Tekniset tiedot

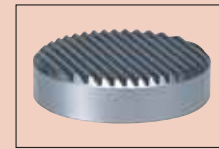
Pystypylväs:	Ø 30 mm
Mittauspöytä:	Ø 58 mm
Tason mitat:	168 x 110 mm
Ulottuma:	65 mm
Mittakellon kiinnitysreikä:	Ø 8 mm
Hienosäätö:	1 mm lukituksella

Lisävarusteet

Nro	Kuvaus
101463	Mittauspöytä, kupera
101461	Mittauspöytä, tasainen
101462	Mittauspöytä, uritettu



101461



101462



101463

Tekniset tiedot

Pystypylväs:	Ø 30 mm
Mittauspöytä:	Ø 58 mm
Tason mitat:	168 x 110 mm
Ulottuma:	65 mm
Mittakellon kiinnitysreikä:	Ø 8 mm
Hienosäätö:	1 mm lukituksella

Lisävarusteet

Nro	Kuvaus
101463	Mittauspöytä, kupera
101461	Mittauspöytä, tasainen
101462	Mittauspöytä, uritettu

Mittausjalustat

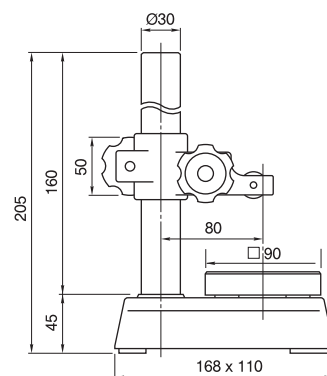
Sarja 7

Perusmalli suurella pöydällä

- Taso valurautaa, mittauspöytä ruostumatonta terästä, työpinta läpätty.



7007 M



Nro	Maks.mittauskorkeus mm	Paino kg
7007 M	90	5,6

Tekniset tiedot

Pystyylväs:	Ø 30 mm
Mittauspöytä:	90 x 90 mm
Tason mitat:	168 x 110 mm
Ulottuma:	65 mm
Mittakellon kiinnitysreikä:	Ø 8 mm
Hienosäätö:	1 mm

Tekniset tiedot

Pystyylväs:	Ø 22 mm
Mittauspöytä:	Ø 50 mm
Ulottuma:	50 mm
Mittakellon kiinnitysreikä:	Ø 8 mm

Lisävarusteet

Nro	Kuvaus
913-201	Mittakärjet vaakatasossa lisäävät mittausmahdollisuuksia Kärkiväli: maks. 45 mm (ks. alla)

Tekniset tiedot

Pystyylväs:	Ø 22 mm
Mittauspöytä:	60 x 70 mm
Ulottuma:	100 mm
Mittakellon kiinnitysreikä:	Ø 8 mm

Lisävarusteet

Nro	Kuvaus
913-201	Mittakärjet vaakatasossa lisäävät mittausmahdollisuuksia Kärkiväli: maks. 45 mm



913-102 ja 913-201

Mittausjalustat

- Yksinkertainen perusmalli.
- Pöydän pinta hiottu ja läpätty.
- Pylväs karkaistu ja hienohiottu.

Sarja 913



913-101

Nro	Maks.mitt.korkeus mm	Mitt.pöytä mm	Ulottuma mm
913-101	100	Ø 50	50

Sarja 913



913-102

Nro	Maks.mitt.korkeus mm	Mitt.pöytä mm	Ulottuma mm
913-102	100	60 x 70	100

Mittauspöydät

Sarja 215



215-631

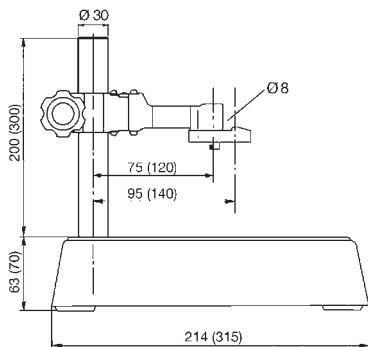
Nro	Maks.mittauskorkeus mm	Paino kg	sisältää:
215-631	100	8,5	pystyylväs 200 mm, Ø 30 mm
215-641	200	13,5	pystyylväs 300 mm, Ø 30 mm



990031



990029



Suluissa olevat mitat koskevat mallia nro 215-641

Pikajalusta

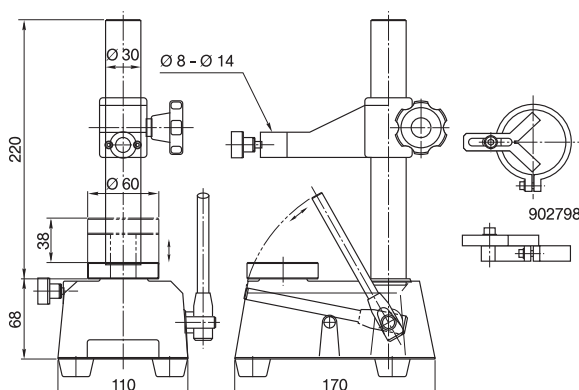
- Pikajalusta pienten kappaleiden sisäpuoliseen sarjamittaukseen.

Sarja 215



215-120 M

Nro	Maks.mitt.korkeus mm	Mittauspöytä Ø mm	Paino kg
215-120 M	110	60	6,5



Tekniset tiedot

Pystyylväs:	Ø 30 mm
Ulottuma:	80 mm (215-631) 125 mm (215-641)
Mittakellon kiinnitysreikä:	Ø 8 mm

Lisävarusteet

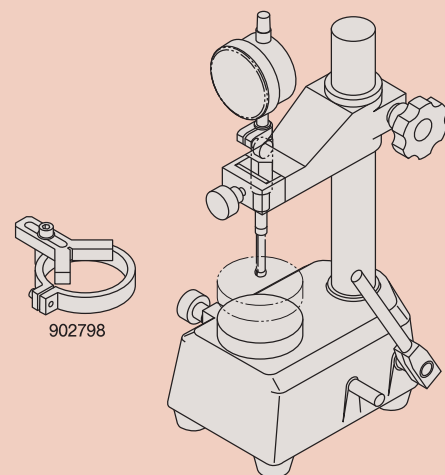
Nro	Kuvaus
990029	Mittauspöytä uritettu 38,1 x 101,6 x 38,1 mm
990031	Mittauspöytä, jossa on kupera teräskuula Ø 30 mm

Tekniset tiedot

Mittauspituus: maks. 38 mm

Lisävarusteet

Nro	Kuvaus
902798	Kiinnitettävä kulmavaste työkappaleen varmaan ja nopeaan asemointiin mittauslaitteen alla, mitalle Ø 8–16 mm



Mittauspöydät

Tekniset tiedot

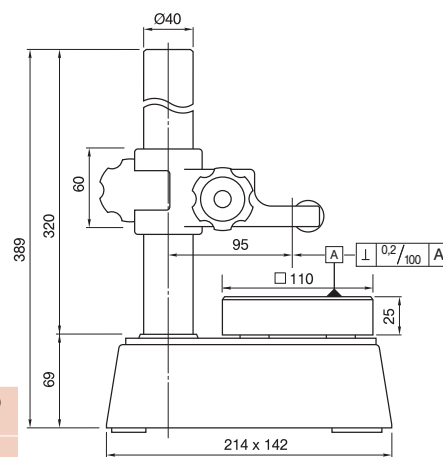
Pystypylväs:	Ø 40 mm
Mittauspöytä:	110 x 110 mm
Tason mitat:	214 x 142 mm
Ulottuma:	75 mm
Mittakellon kiinnitysreikä:	Ø 8 mm
Hienosäätö:	1 mm

Sarja 215

Perusmalli suurella pöydällä ja korkealla pystypylväällä
Pöydän pinta hiottu ja läpätty, pylväs karkaistu ja hienohiottu



215-405



Nro	Maks.mittauskorkeus mm	Mittauspöytä mm	Paino kg
215-405	200	110 x 110	12,5

Tekniset tiedot

Pystypylväs:	Ø 50 mm
Mittauspöytä:	150 x 150 mm
Tason mitat:	255 x 179 mm
Ulottuma:	90 mm
Mittakellon kiinnitysreikä:	Ø 20 mm (Ø 8 / Ø 15 mm holkilla)

Vakiovaruste

Nro	Kuvaus
58AAA151	Holkki Ø 8 mm

Lisävarusteet

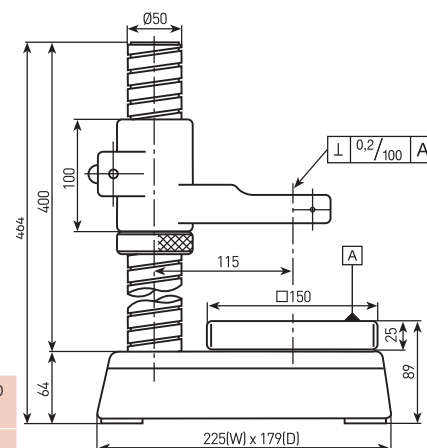
Nro	Kuvaus
58AAA276	Holkki Ø 15 mm

Sarja 215

Malli, jossa on suuri pöytä ja korkea kierteitetty pylväs



215-505



Nro	Maks.mittauskorkeus mm	Mittauspöytä mm	Paino kg
215-505	260	150 x 150	23

Mittauspöydät

Sarja 215

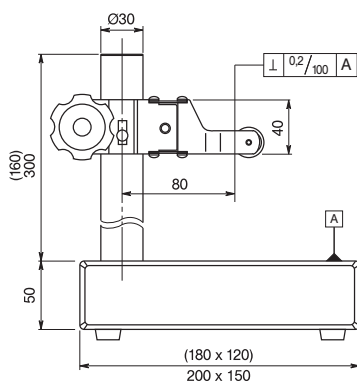
Kulutusta kestävä pöytä kovaa kiviainesta



215-151 M

Nro	Maks.mitt.korkeus mm	Mittauspöytä mm	Paino kg
215-150 M	120	120 x 180	5,7
215-151 M	260	150 x 200	8,0

Suluissa olevat mitat koskevat mallia nro 215-150 M



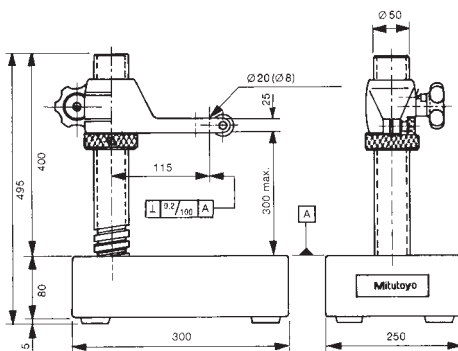
Sarja 215

Kulutusta kestävä pöytä kovaa kiviainesta
Kierteitetty pylväs, ilman hienosäätöä



215-156

Nro	Maks.mitt.korkeus mm	Mittauspöytä mm	Paino kg
215-156	300	300 x 250	29,5



Tekniset tiedot

Pystypylväs:	Ø 30 mm
Tason mitat:	120 x 180 mm (215-150 M) 150 x 200 mm (215-151 M)
Ulottuma:	65 mm
Mittakellon kiinnitysreikä:	Ø 8 mm
Hienosäätö:	1 mm
Pöydän tasomaisuus:	3 µm

Tekniset tiedot

Kierteitetty pylväs:	Ø 50 mm
Tason mitat:	250 x 300 mm
Ulottuma:	90 mm
Mittakellon kiinnitysreikä:	Ø 20 mm (Ø 8 / Ø 15 mm holkillä)
Pöydän tasomaisuus:	6 µm

Vakiovaruste

Nro	Kuvaus
58AAA151	Holkki Ø 8 mm

Lisävarusteet

Nro	Kuvaus
58AAA276	Holkki Ø 15 mm

Mittauspöydät

Tekniset tiedot

Pystypylväs:	Ø 35 mm
Mittausalue:	200 x 140 mm
Tason mitat:	260 x 140 x 50 mm
Uloottuma:	120 mm
Mittakellon kiinnitysreikä:	Ø 8 mm
Hienosäätö:	8 mm
Pöydän tasomaisuus:	2 µm

Sarja 912

Mittauspöytä kovaa kiviainesta, hienoläpätty
Poikkipylvään ulottuma 120 mm



912-105

Nro	Maks.mittauskorkeus mm	Paino kg
912-105	200	9,5

Tekniset tiedot

Pystypylväs:	Ø 16 mm
Poikkipylväs:	Ø 16 mm
Mittausalue:	100 x 100 mm
Tason mitat:	150 x 100 x 40 mm
Uloottuma:	150 mm (aseteltava)
Mittakellon kiinnitysreikä:	Ø 8 mm
Pöydän tasomaisuus:	2 µm

Sarja 912

Mittauspöytä kovaa kiviainesta
Poikkipylväällä ja hienosäädöllä



912-101

Nro	Maks.mittauskorkeus mm	Paino kg
912-101	180	2,8

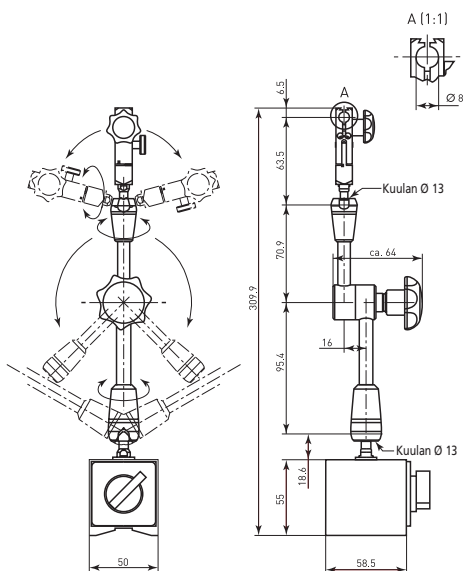
Magneettijalat

Sarja 7

Mittakellon kiinnitys haluttuun mittausasentoon, mekaaninen lukitus



011358



Nro	Toimintasäde mm	Kokonaiskorkeus mm	Paino kg
011358	200	310	1,55

Tekniset tiedot

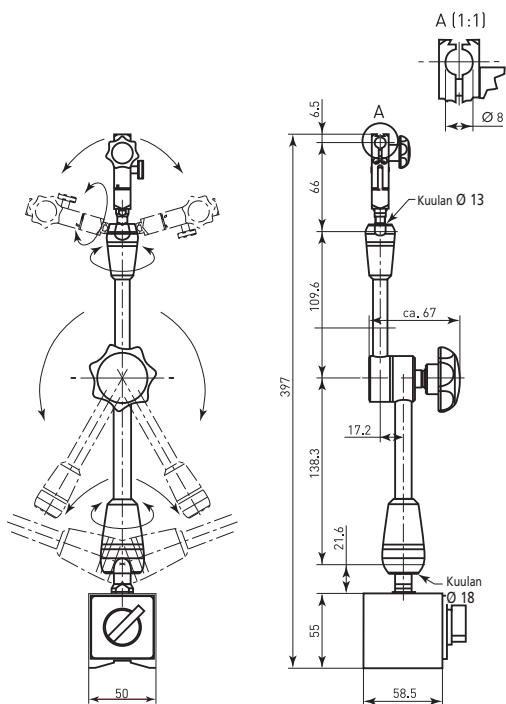
Magneetin pitovoima: 750 N
pystysuoraa vetoa
Tason mitat: 60 x 50 x 55 mm
Mittakellon kiinnitysreikä: Ø 8 mm

Sarja 7

Mittakellon kiinnitys haluttuun mittausasentoon, mekaaninen lukitus



011359



Nro	Toimintasäde mm	Kokonaiskorkeus mm	Paino kg
011359	280	390	1,85

Tekniset tiedot

Magneetin pitovoima: 750 N
pystysuoraa vetoa
Tason mitat: 60 x 50 x 55 mm
Mittakellon kiinnitysreikä: Ø 8 mm

Magneettijalat

Tekniset tiedot

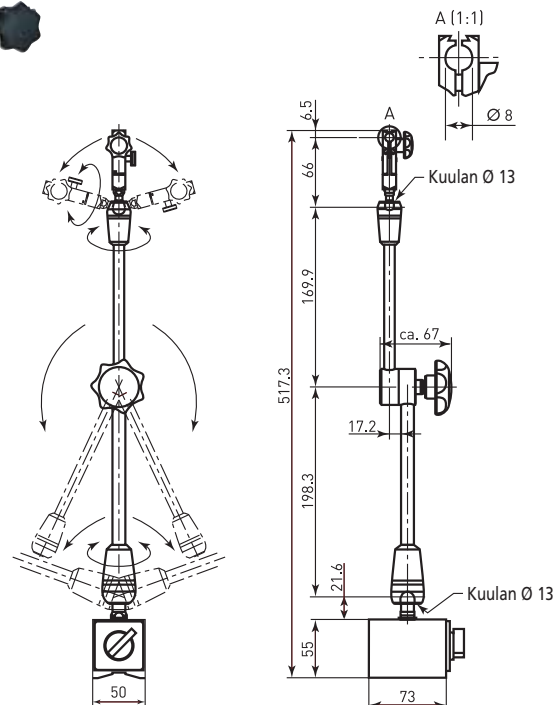
Magneetin pitovoima: 900 N
pystysuoraa
vetoa
Tason mitat: 75 x 50 x 55 mm
Mittakellon kiinnitysreikä: Ø 8 mm

Sarja 7

Mittakellon kiinnitys haluttuun mittausasentoon, mekaaninen lukitus



011360



Nro	Toimintasäde mm	Kokonaiskorkeus mm	Paino kg
011360	400	510	2,1

Tekniset tiedot

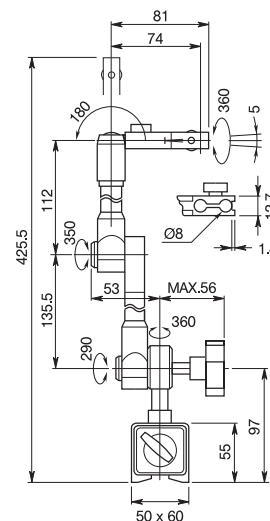
Magneetin pitovoima: 600 N
pystysuoraa
vetoa
Tason mitat: 50 x 60 x 55 mm
Mittakellon kiinnitysreikä: Ø 8 mm

Sarja 7

Mittakellon kiinnitys haluttuun mittausasentoon, hydraulinen lukitus



7019 B



Nro	Toimintasäde n. mm	Kok.korkeus mm	Hienosäätö	Paino kg
7019 B	320	420	± 5°	1,75

Niveljalat

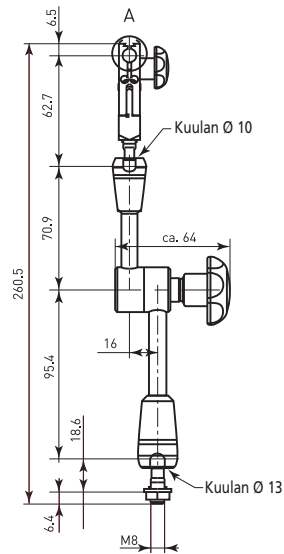
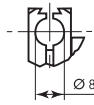
Mekaaninen lukitus



011361

Kierre M 8 x 1,25 mm

A (1:1)



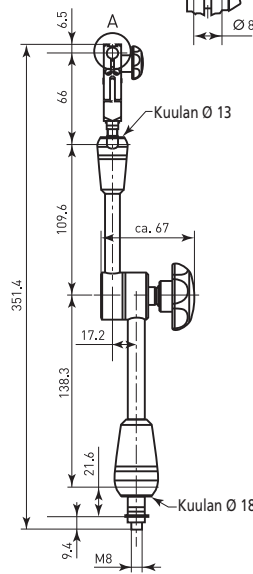
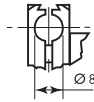
Mekaaninen lukitus



011362

Kierre M 8 x 1,25 mm

A (1:1)



Magneettijalka

• Prismajalusta

Sarja 7

Kierre M 8 x 1,25 mm



7013 B

Nivelvarsi

• Hydraulinen lukitus



076360

Kierre M 8 x 1,25 mm

Tekniset tiedot

Nro	Kuvaus
011361	Taipuisa nivelvarsi

Toimintasäde: n. 200 mm
Mittakellon kiinnitysreikä: Ø 8 mm

Tekniset tiedot

Nro	Kuvaus
011362	Taipuisa nivelvarsi

Toimintasäde: n. 280 mm
Mittakellon kiinnitysreikä: Ø 8 mm

Tekniset tiedot

Nro	Kuvaus
7013 B	Magneettijalka

Magneetin pitovoima: 600 N pystysuoraa vetoa
Tason mitat: 50 x 60 x 55 mm
Kiinnityskierre: M 8 (taipuisaan niveljalkaan)
Paino: 1 kg

Tekniset tiedot

Nro	Kuvaus
076360	Taipuisa nivelvarsi

Toimintasäde: n. 320 mm
Mittakellon kiinnitysreikä: Ø 8 mm

Magneettialat

Tekniset tiedot

Magneetin pitovoima: 600 N
pystysuoraa
vetoa
Tason mitat: 50 x 60 x 55 mm
Mittakellon kiinnitysreikä: Ø 9,5 mm

Vakiovaruste

Nro	Kuvaus
206983	Holkki mittakellolle, varren Ø 8 mm

Lisävarusteet

Nro	Kuvaus
206979	300 mm poikkivarsi (vain mallille nro 7010 SN)

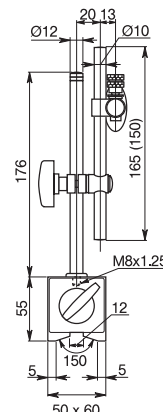
Sarja 7

Yleiskäyttöinen mittakellonpidin

- Prismajalustalla



7011 SN



Nro	Toimintasäde n. mm	Kokonaiskorkeus mm	Paino kg
ilman hienosäätöä			
7010 SN	150	235	1,25
hienosäädöllä			
7011 SN	160	235	1,45

Tekniset tiedot

Magneetin pitovoima: 750 N
pystysuoraa
vetoa
Tason mitat: 50 x 60 x 55 mm
Mittakellon kiinnitysreikä: Ø 9,5 mm

Vakiovaruste

Nro	Kuvaus
206983	Holkki mittakellolle, varren Ø 8 mm

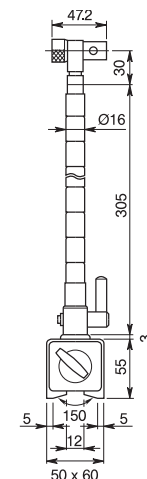
Sarja 7

Yleiskäyttöinen mittakellonpidin

- Taipuisa malli prismajalustalla



7012-10



Nro	Toimintasäde n. mm	Kokonaiskorkeus mm	Paino kg
7012-10	250	393	1,5

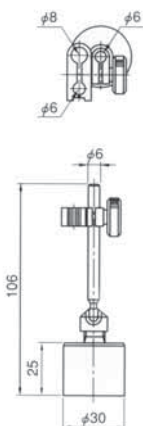
Mittausjalustat

Sarja 7

Pienoismittausjalusta ilman PÄÄLLE/POIS -kytkentää



7014



Sarja 913

Paineilmakäyttöinen mittausjalusta

- Kiinnittyy tasaisille pinnoille, kuten graniittitasoille jne.



913-103

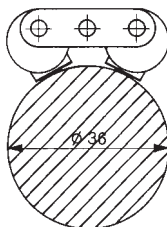
Sarja 913

Magneettijalusta

- Soveltuu erityisen hyvin kiinnitettäväksi lieriömäisiin kappaleisiin.
- Magneettianturat.



913-104



Tekniset tiedot

Nro	Kuvaus
7014	Pienoismittausjalusta

Jalustan halkaisija: 30 mm
Magneetin pitovoima: 150 N pystysuoraa vetoa
Mittakellon kiinnitysreikä: Ø 8 ja Ø 6 mm
Paino: 170 g



Kokoverailu
913-103 ja 7014

Tekniset tiedot

Nro	Kuvaus
913-103	Paineilmakäyttöinen mittausjalusta

Jalustan halkaisija: 90 mm
Kokonaiskorkeus: 245 mm
Pystyylväs: 200 x Ø 16 mm
Poikkilylväs: 200 x Ø 16 mm
Mittakellon kiinnitysreikä: Ø 8 mm
Paino: 2,3 kg

Tekniset tiedot

Nro	Kuvaus
913-104	Magneettijalusta

Mittakellon kiinnitysreikä: Ø 8 mm
Pienin kiinnityskappaleen halkaisija: 36 mm

Yleismittausjalustat

- Alapinta hiottu prismaksi, liikuteltava pylväs.

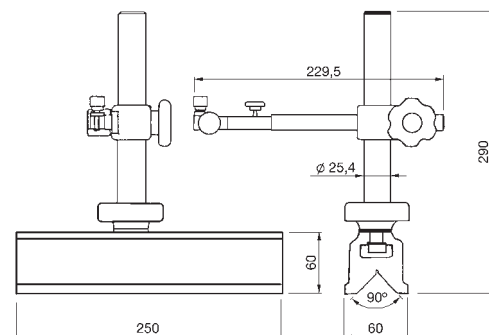
Tekniset tiedot

Mittakellon kiinnitysreikä: Ø 8 mm

Sarja 914



914-101 M



Nro	Jalkaosan mitat mm	Poikkitaangan pituus mm
914-101 M	250x60	150

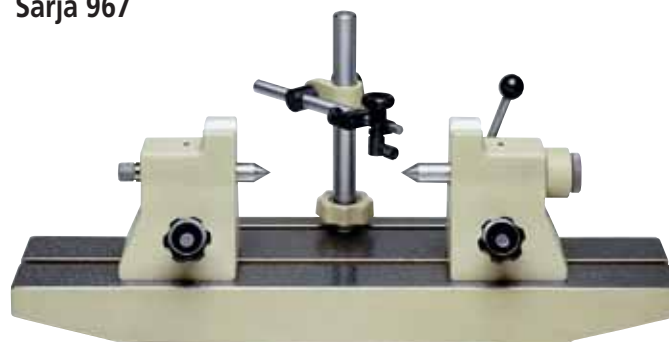
Tarkkuus-heitonmittauslaitteet

- Rungon materiaali vanhennettua ja jännityksetöntä erikoisvalua, prismajohteella.
- Kärkipylkkien rungot ovat karkaistua terästä, tarkkuushiotut ja sovitetut.
- Kärkipylkkäpari koostuu kiinteästä kärkipylkkästä ja aksiaalisesti liikkuvasta kärkipylkkästä, jota liikutellaan käsivivulla.

Tekniset tiedot

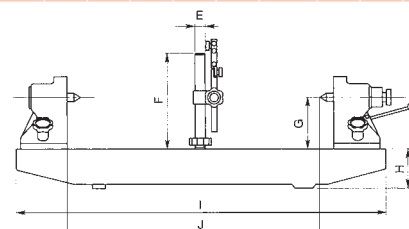
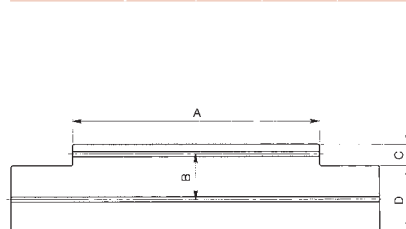
Mittakellon kiinnitysreikä: Ø 8 mm

Sarja 967



967-101 EM

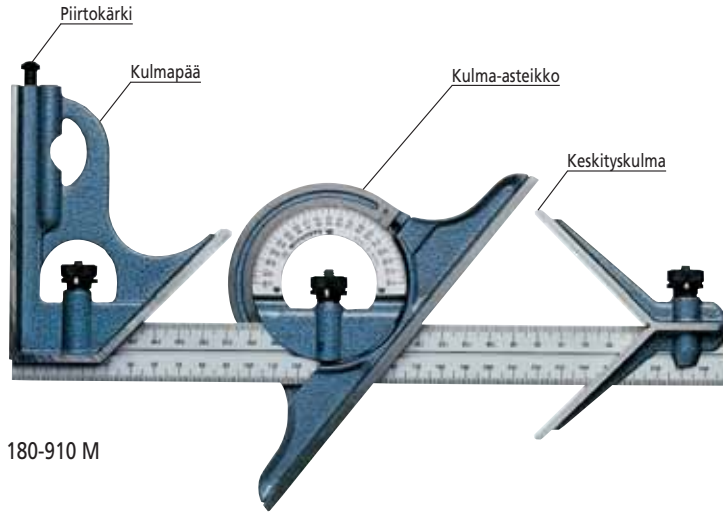
Nro	Mittakellon-pidin nro	Suurin kärki-väli mm	Kärki-korkeus mm	Mitat mm	Paino kg	A mm	B mm	C mm	D mm	E mm	F mm	G mm	H mm	I mm	J mm
967-203 M	068804	150	50	330x120x111	7	178	60	41	70	16	134,5	50	45	310	150
967-201 M	068802	300	75	500x240x115	13	370	60	36	80	16	194,5	75	45	500	300
967-101 EM	063303	350	90	674x209x185	40	400	90	50	140	25	230	90	60	650	350
967-202 M	063303	600	125	900x330x200	70	600	104	50	160	25	230	125	100	900	600



Kulmamitta

- Kolme rakenneosaa yhdellä viivaimella, karkaistua, ruostumatonta terästä, neljä asteikkojaotusta, laaja käyttöalue.
- Mattakromattu asteikko on käännettävä (etu- ja takasivu).
- Kulmapää karkaistu, vesivaa'alla.
- Keskityskulma karkaistu.

Sarja 180



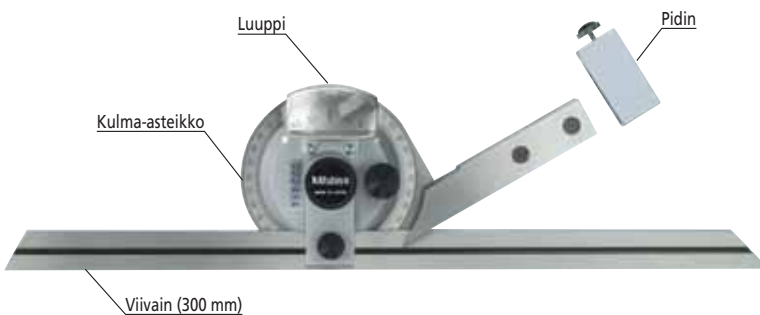
180-910 M

Nro	Malli
Sarjat	
180-907 M	Sarja: viivain 300 mm (nro 180-503), kulma-asteikko, kulma- ja keskityspäät
180-910 M	Sarja: viivain 300 mm (nro 180-505), kulma-asteikko, kulma- ja keskityspäät
Yksittäiset osat	
180-503	4-jakoinen 300 mm pitkä viivain, jakovälit: 1 mm, 1/2 mm, 1/32" ja 1/64"
180-505	2-jakoinen 300 mm pitkä viivain, jakovälit: 1 mm ja 1/2 mm
180-301 M	Kulma-asteikko
180-102 M	Kulmapää
180-202 M	Keskityspää

Yleiskulmamitta

- Hienosäädöllä, parallaksivapaa lukema.
- Suurenuslasi (luuppi).
- Pidín korkeus- ja piirrotuslaitteelle, sarja 192.

Sarja 187



187-908

Nro	Malli
187-907	Yleiskulmamitta, viivain 150 mm (187-106), luuppi ja pidín (950750)
187-908	Yleiskulmamitta, viivain 300 mm (187-107), luuppi ja pidín (950750)

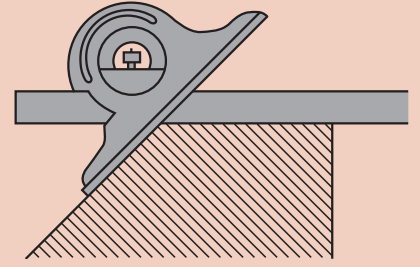


Käyttö

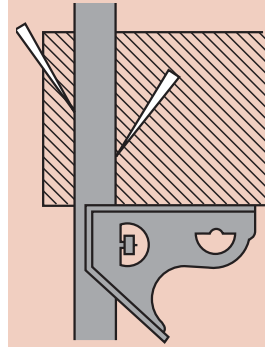


Käyttö

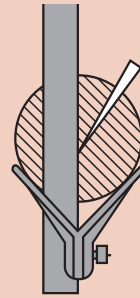
Rakenneosat



Nro 180-301 M Kulma-asteikko



Nro 180-102 M Kulmapää



Nro 180-202 M Keskityskulma

Tekniset tiedot

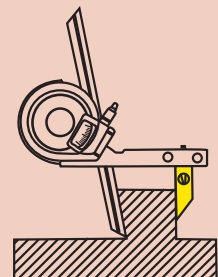
Asteikkojako: 5'
Ympyrän jako: 4x90°

Vakiovaruste

Nro	Kuvaus
187-106	Viivain 150 mm (187-907)
187-107	Viivain 300 mm (187-908)
950750	Pidín korkeus- ja piirrotuslaitteille, sarja 192, 514, 570 (paitsi 570-227)

Lisävarusteet

Nro	Kuvaus
187-105	Lisäkulma



Toiminnot	Sarja 187
PRESET	●
Nollaus	●
Mittaussuunnan vaihto	●
DATA/HOLD	●
Kulmanäyttö desimaali/ seksagesimaali	●
Tiedostoliitäntä	●

Tekniset tiedot

Mittausalue: - 360° - + 360°
 Tarkkuus: 2' (0,03°)
 Näyttötarkkuus: 1' (0,01°)
 Toistotarkkuus: 1' (0,01°)
 Pariston kestoikä: 2000 tuntia
 Toimitetaan kotelossa sisältäen pariston

Vakiovaruste

Nro	Kuvaus
187-106	Viivain 150 mm (187-501)
187-107	Viivain 300 mm (187-502)
950750	Pidin korkeus- ja piirrotus- laitteille, sarja 192, 514, 570 (paitsi 570-227)

Lisävarusteet

Nro	Kuvaus
187-105	Lisäkulma
905338	Välikaapeli 1 m
905409	Välikaapeli 2 m

Kulutusosa

Nro	Kuvaus
05SAA217D	Paristo CR-2032

Tekniset tiedot

Noniusarvo: 5'
 Ympyrän jako: 4 x 90°
 Kiinteä viivain: 135 mm
 Siirrettävä viivain: 150 mm
 Toimitetan kotelossa lisäkulmalla
(187-105)

Vakiovaruste

Nro	Kuvaus
187-105	Lisäkulma

Lisävarusteet

Nro	Kuvaus
952624	Pidin korkeus- ja piirrotus- laitteille, sarja 192, 514, 570 (paitsi 570-227)

DIGIMATIC-yleiskulmamitta

- Yleiskulmamitta suurella ja selkeällä digitaalinäytöllä nopeaan ja varmaan luetaan.
- Automaattinen virrankatkaisu 10 minuutin kuluttua. Helppo asettaa kiinteiden vertailupisteiden avulla.
- Näyttöosa siirrettävissä viivaimen koko pituudella.
- Hienosäätö tarkkaa kulmanmittausta varten.
- Voidaan asentaa pitimen avulla sarjan 192 korkeuspiirtojalkaan.

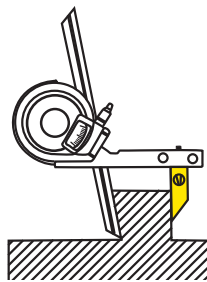
Sarja 187

tiedostoliitännällä



187-502

Nro	Malli	Paino
187-501	Yleiskulmamitta, viivain 150 mm	624 g
187-502	Yleiskulmamitta, viivain 300 mm	662 g

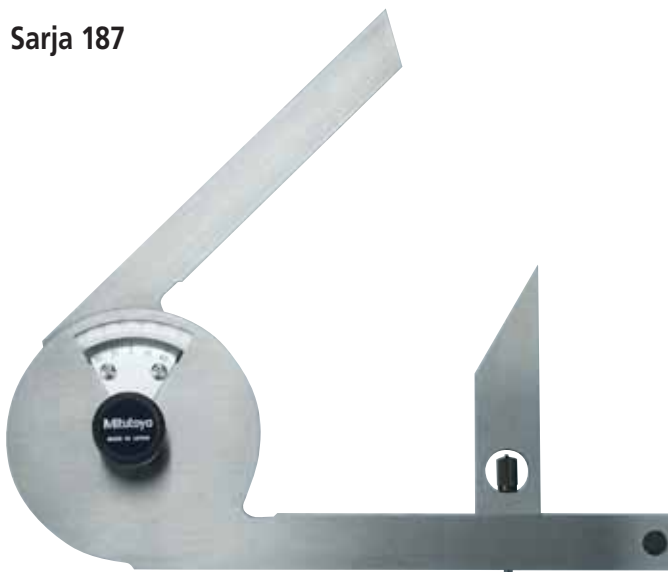


187-105

Käyttö:

Lisäkulman käyttö mahdollistaa kulmanmittauksen kahdesta eri vertailutasosta. Lisäkulma voidaan kiinnittää kulmamittaan uritetun kyljen kummallekin puolelle ja sisäpuolelle.

Sarja 187



187-201

Nro	Viivaimen pituus mm	Asteikkojako
187-201	135	5'

Hiusviivain ja hiussuorakulmat, sarja

Sarja 916



916-110

Tekniset tiedot

Nro	Kuvaus
916-110	Hiusviivain ja hiussuorakulmat, sarja

Sisältö

Hiusviivain:	100 mm
Hiussuorakulma:	75 x 50 mm
Hiussuorakulma:	40 x 28 mm
Hiussuorakulma:	25 x 20 mm
Mittapalan piirtokärki:	9 x 9 x 60 mm
Toimitetaan kotelossa	

Hiusviivaimet

- Hiusviivaimet soveltuvat erityisesti tasojen suoruuden tarkastukseen.
- Mittaussärmät karkaistu, hiottu ja hienoläpätty.
- Lämpösuojuksella.

Sarja 528



528-101

528-102

528-103

Tekniset tiedot

Hiussuorakulma:	60°
Tarkkuus:	DIN 874:n mukaan

Nro	Pituus mm	Huomautus
528-100	50	
528-101	75	
528-102	100	
528-110	125	
528-103	150	
528-104	200	
528-105	300	Toimitetaan puulaatikossa
528-106	400	Toimitetaan puulaatikossa
528-107	500	Toimitetaan puulaatikossa

Teräskulmat 90°

- Tarkkuusluokka 0.

Tekniset tiedot

Tarkkuus: DIN 875:n mukaan
Tarkkuusluokka: 0

Sarja 916

Suorakulma laattatuella



916-302

Normaali-teräs Nro	Ruostu- maton Nro	Särmän pituus mm	Poikki- leikkaus mm
916-300	916-310	50 x 40	15 x 4,0
916-301	916-311	75 x 50	15 x 4,0
916-302	916-312	100 x 70	20 x 4,0
916-303	916-313	150 x 100	25 x 5,5
916-304	916-314	200 x 130	30 x 5,5
916-305	916-315	250 x 165	35 x 8,0
916-306	916-316	300 x 200	40 x 8,0
916-307*	916-317*	400 x 250	45 x 10,0
916-308*	916-318*	500 x 330	50 x 10,0

*Toimitetaan puukotelossa

Tekniset tiedot

Tarkkuus: DIN 875:n mukaan
Tarkkuusluokka: 0

Sarja 916

Suorakulma ilman tukea



916-202

Normaali-teräs Nro	Ruostu- maton Nro	Särmän pituus mm	Poikki- leikkaus mm
916-211	916-201	50 x 40	15 x 4,0
916-212	916-202	75 x 50	15 x 4,0
916-213	916-203	100 x 70	20 x 4,0
916-214	916-204	150 x 100	25 x 5,5
916-215	916-205	200 x 130	30 x 5,5
916-216	916-206	250 x 165	35 x 8,0
916-217	916-207	300 x 200	40 x 8,0
916-218*	916-208*	400 x 250	45 x 10,0
916-219*	916-209*	500 x 330	50 x 10,0

* Toimitetaan puukotelossa

Teräskulmat 90°

- Tarkkuusluokka 1 / 2.

Sarja 916

Suorakulma laattatuella



916-322

DIN 875-1 Nro	DIN 875-2 Nro	Särmän pituus mm	Poikki- leikkaus mm
916-320	916-330	50 x 40	15 x 5
916-321	916-331	75 x 50	15 x 5
916-322	916-332	100 x 70	20 x 5
916-323	916-333	150 x 100	25 x 5
916-324	916-334	200 x 130	30 x 6
916-325	916-335	250 x 165	35 x 7
916-326	916-336	300 x 200	40 x 8
916-327*	916-337*	400 x 200	45 x 10
916-328*	916-338*	500 x 250	50 x 10

* Toimitetaan puukotelossa

Sarja 916

Suorakulma ilman tukea



916-223

DIN 875-1 Nro	DIN 875-2 Nro	Särmän pituus mm	Poikki- leikkaus mm
916-221	916-231	50 x 40	15 x 5
916-222	916-232	75 x 50	15 x 5
916-223	916-233	100 x 70	20 x 5
916-224	916-234	150 x 100	25 x 5
916-225	916-235	200 x 130	30 x 6
916-226	916-236	250 x 165	35 x 7
916-227	916-237	300 x 200	40 x 8
916-228*	916-238	400 x 200	45 x 10
916-229*	916-239	500 x 250	50 x 10

* Toimitetaan puukotelossa

Tekniset tiedot

DIN 875/1:

Tarkkuus: DIN 875:n mukaan
Tarkkuusluokka: 1
Tukisivut hienohiotut

DIN 875/2:

Tarkkuus: DIN 875:n mukaan
Tarkkuusluokka: 2

Tekniset tiedot

DIN 875/1:

Tarkkuus: DIN 875:n mukaan
Tarkkuusluokka: 1
Tukisivut hienohiotut

DIN 875/2:

Tarkkuus: DIN 875:n mukaan
Tarkkuusluokka: 2

Teräskulmat 90°

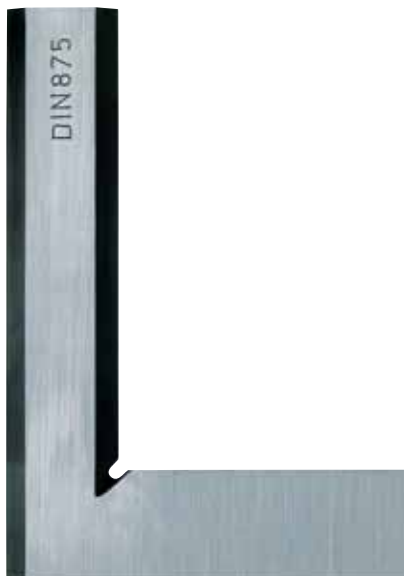
- Tarkkuusluokka 00.
- Hiussärmät ja perussivu läpätyt, kokonaan karkaistut.

Tekniset tiedot

Tarkkuus: DIN 875:n mukaan
Tarkkuusluokka: 00

Sarja 916

Hiussuorakulma



916-102

Normaali-teräs Nro	Ruostu- maton Nro	Särmän pituus mm	Poikki- leikkaus mm
916-008*	–	25 x 20	6 x 3,0
916-009*	–	40 x 28	8 x 3,0
916-100	916-105	50 x 40	15 x 6,0
916-101	916-106	75 x 50	15 x 6,0
916-102	916-107	100 x 70	20 x 6,0
916-103	916-108	150 x 100	25 x 7,5
916-104	916-109	200 x 130	30 x 9,0

* Meistien päästökulman mittaukseen (vain sisäpuoliseen mittaukseen)

Tarkkuusruuvipuristimet

Tekniset tiedot

Suorakulmaisuus: 0,005 mm/100 mm
Yhdensuuntaisuus: 0,002 mm/100 mm

Sarja 930

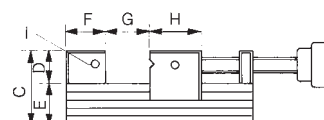
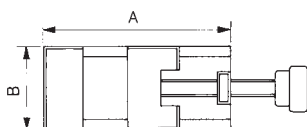
Kierrekaralla

- Valmistettu seostetusta työkaluteräksestä, karkaistu ja hienohiottu.
- Vaakasuoaraan hiottu prisma liikkuvassa leuassa.



930-602

Nro	A mm	B mm	C mm	D mm	E mm	F mm	G mm	H mm	I	Paino kg
930-611	90	60	50	25	25	25	30	30	M 5	1,6
930-601	160	70	62	30	32	33	80	45	M 6	4,0
930-602	210	90	80	40	40	40	120	50	M 6	7,6
930-612	285	120	90	40	50	55	150	70	M 6	17,4



Tarkkuusruuvipuristimet

Sarja 930

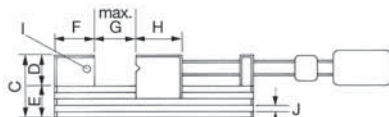
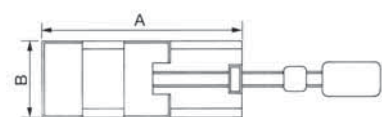
Kierrekaralla

- Suurten työkappaleiden hiontaan.
- Sisältää avaimen hydraulisella kiinnityksellä.
- Vaakasuoraan hiottu prisma liikkuvassa leuassa.



930-616

Nro	A mm	B mm	C mm	D mm	E mm	F max. mm	G mm	H mm	I	J korkeus x syvyys mm	Paino kg
930-616	285	120	90	40	50	55	150	70	M6	10x7	17,7



Sarja 930

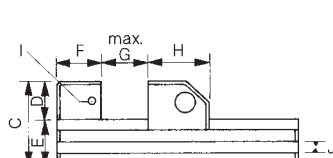
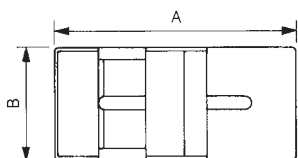
Alasvetoleuoilla

- Vaadittaessa hyvää tarkkuutta hienohionnassa, jyrinnässä, mittauksessa tai kipinätyöstössä.
- Pikalukituksella, vaaka- ja pystysuoralla prismalla.



930-607

Nro	A mm	B mm	C mm	D mm	E mm	F max. mm	G mm	H mm	I	J korkeus x syvyys mm	Paino kg
930-606	160	70	62	30	32	33	80	45	M6	8x7	3,0
930-607	210	90	80	40	40	40	120	50	M6	10x7	5,8



Tekniset tiedot

Suorakulmaisuus: 0,005 mm/100 mm
Yhdensuuntaisuus: 0,002 mm/100 mm

Tekniset tiedot

Suorakulmaisuus: 0,005 mm/100 mm
Yhdensuuntaisuus: 0,002 mm/100 mm

Tarkkuusruuvipuristimet

- Vaadittaessa hyvää tarkkuutta hienohionnassa, jyrsinnässä, mittauksessa tai kipinätyöstössä.
- Vaakasuoaraan hiottu prisma liikkuvassa leuassa.

Tekniset tiedot

Suorakulmaisuus: 0,005 mm/100 mm
Yhdensuuntaisuus: 0,002 mm/100 mm

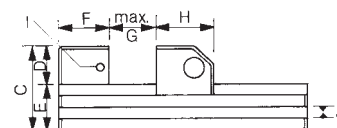
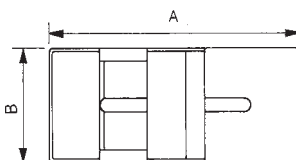
Sarja 930

Alasvetoleuoilla



930-632

Nro	A mm	B mm	C mm	D mm	E mm	F mm	G max. mm	H mm	I	J korkeus x syvyys mm	Paino kg
930-630	70	30	35	15	20	20	25	25	M4	-	0,35
930-631	110	45	45	20	25	25	50	35	M5	8 x 6	1,00
930-632	285	120	90	40	50	60	150	70	M6	12 x 7	13,50
930-633	370	175	95	45	50	60	200	110	M8	12 x 10	28,70



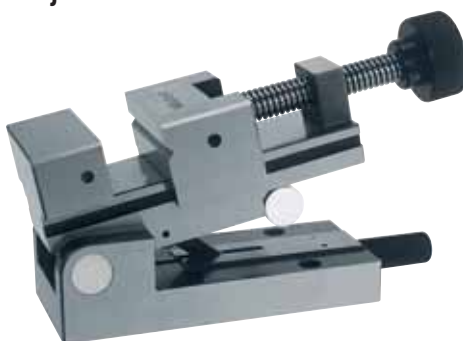
Tarkkuus-siniruuvipuristimet

- Valmistettu seostetusta työkaluteräksestä, karkaistu ja hienohiottu.
- Laakeri- ja tukitapit karkaistut ja hiotut.
- Kiinnitin voidaan lukita luotettavasti mihin tahansa kulma-asettoon.
- Tarkka kulma-asetus mittapalan avulla, maks.kulma 46°.

Tekniset tiedot

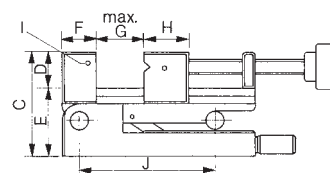
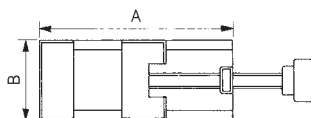
Kulmapoikkeama 45°: ssa: ± 15"
Suorakulmaisuus: 0,005 mm/100 mm
Yhdensuuntaisuus: 0,002 mm/100 mm

Sarja 930



930-621

Nro	A mm	B mm	C mm	D mm	E mm	F mm	G max. mm	H mm	I	J mm	Paino kg
930-620	100	50	75	25	50	25	40	30	M5	50	2,7
930-621	160	70	93	30	63	33	80	45	M5	100	5,3
930-622	210	90	113	40	73	40	120	50	M5	150	11,0



Tarkkuus-siniruuvipuristimet

- Valmistettu seostetusta työkaluteräksestä, karkaistu ja hienohiottu.
- Laakeri- ja tukitapit karkaistut ja hiotut.
- Kiinnitin voidaan lukita luotettavasti mihin tahansa kulma-asettoon.
- Tarkka kulma-asetus mittapalan avulla, maks.kulma 46°.

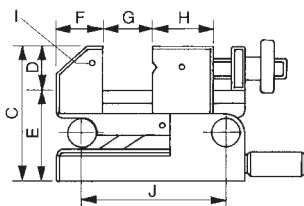
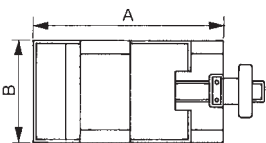
Sarja 930

Kääntöakseli takana



930-623

Nro	A mm	B mm	C mm	D mm	E mm	F mm	G max. mm	H mm	I	J mm	Paino kg
930-623	130	70	93	30	63	33	50	40	M5	100	4,5



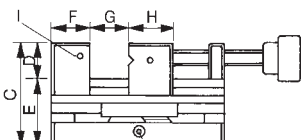
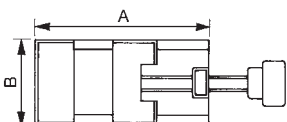
Sarja 930

Kääntöakseli pitkittäin



930-624

Nro	A mm	B mm	C mm	D mm	E mm	F mm	G max. mm	H mm	I	J mm	Paino kg
930-624	160	75	93	30	63	33	80	45	M5	100	5,9



Tekniset tiedot

Kulmapoikkeama 45°: ssa: ± 15"

Suorakulmaisuus: 0,005 mm/100 mm

Yhdensuuntaisuus: 0,002 mm/100 mm

Tekniset tiedot

Kulmapoikkeama 45°: ssa: ± 15"

Suorakulmaisuus: 0,005 mm/100 mm

Yhdensuuntaisuus: 0,002 mm/100 mm

Tarkkuus-siniruuvipuristimet

- Valmistettu seostetusta työkaluteräksestä, karkaistu ja hienohiottu.
- Laakeri- ja tukitapit karkaistut ja hiotut.
- Kiinnitin voidaan lukita luotettavasti mihin tahansa kulma-aseentoon.
- Tarkka kulma-asetus mittapalan avulla, maks.kulma 46°.

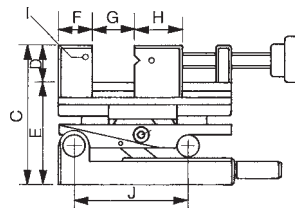
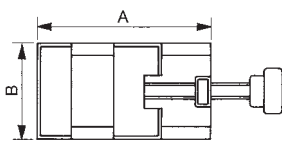
Sarja 930

Säätö kahden akselin suunnassa



930-625

Nro	A mm	B mm	C mm	D mm	E mm	F mm	G max. mm	H mm	I	J mm	Paino kg
930-625	160	75	124	30	94	33	80	45	M5	100	7,4



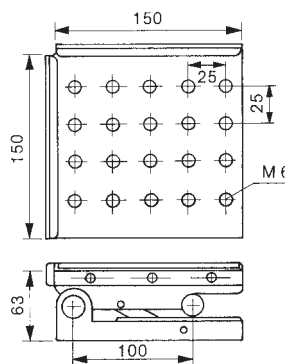
Tarkkuussinipöytä

- Valmistettu seostetusta työkaluteräksestä, karkaistu ja hienohiottu.
- Laakeri- ja tukitapit karkaistut ja hiotut.
- Kiinnitin voidaan lukita luotettavasti mihin tahansa kulma-aseentoon.
- Tarkka kulma-asetus mittapalan avulla.

Sarja 930



930-626



Tekniset tiedot

Kulmapoikkeama 45°: ssa: ± 15"

Suorakulmaisuus: 0,005 mm/100 mm

Yhdensuuntaisuus: 0,002 mm/100 mm

Tekniset tiedot

Nro	Kuvaus
930-626	Tarkkuussinipöytä

Kulmapoikkeama 45°:ssa: ± 15"

Suorakulmaisuus: 0,005 mm/100 mm

Yhdensuuntaisuus: 0,002 mm/100 mm

Paino: 7,6 kg

Tarkkuussinipöytä

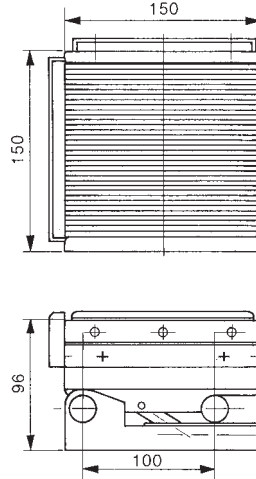
- Valmistettu seostetusta työkaluteräksestä, karkaistu ja hienohiottu.
- Laakeri- ja tukitapit karkaistut ja hiotut.
- Kiinnitin voidaan lukita luotettavasti mihin tahansa kulma-asentoon.
- Tarkka kulma-asetus mittapalan avulla.

Sarja 930

Magneettitasoa liikutellaan vivun avulla käsin



930-627

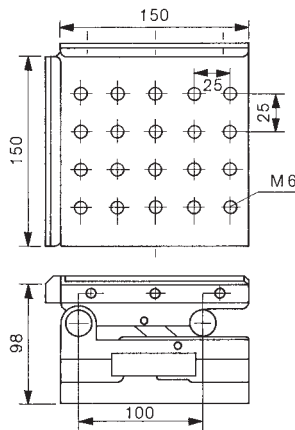


Sarja 930

Säätö kahden akselin suunnassa



930-628

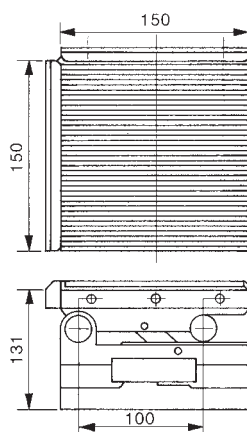


Sarja 930

Säätö kahden akselin suunnassa ja vivun avulla liikuteltava magneettitaso



930-629



Tekniset tiedot

Nro	Kuvaus
930-627	Tarkkuussinipöytä

Kulmapoikkeama 45°:ssa: ± 15"
 Suorakulmaisuus: 0,005 mm/100 mm
 Yhdensuuntaisuus: 0,002 mm/100 mm
 Paino: 16,1 kg

Tekniset tiedot

Nro	Kuvaus
930-628	Tarkkuussinipöytä

Kulmapoikkeama 45°:ssa: ± 15"
 Suorakulmaisuus: 0,005 mm/100 mm
 Yhdensuuntaisuus: 0,002 mm/100 mm
 Paino: 11,3 kg

Tekniset tiedot

Nro	Kuvaus
930-629	Tarkkuussinipöytä

Kulmapoikkeama 45°:ssa: ± 15"
 Suorakulmaisuus: 0,005 mm/100 mm
 Yhdensuuntaisuus: 0,002 mm/100 mm
 Paino: 20,0 kg

Tekniset tiedot

Tarkkuusluokka: 1
Yhdensuuntaisuus: 0,016 mm
Kovuus Brinellin mukaan: 160-190
Toimitetaan pareittain

Prismat

- Valmistettu tiiviistä, kulumista kestävästä erikoisvalusta.
- Yksiurainen, kulma 90°, pareittain sovitetut.
- Lieriömaisten osien piirrotukseen, oikaisuun ja tarkastukseen.

Sarja 910



910-112

Nro	Pituus mm	Leveys mm	Korkeus mm	Parin paino kg	Kiinnitys- Ø mm
910-111	100	40	30	1,5	6– 40
910-112	150	50	40	3,5	8– 50
910-113	200	70	50	6,5	8– 70
910-114	250	85	60	10,0	12– 85
910-115	300	100	70	15,0	12–100

Karkaistut kaksoisprismat

- Kaksi vastinpintaa ja uraa, kulma 90°, varustettu kiinnityskaarella.
- V-urat ja vastinpinnat hiottu ja läpäytyt.
- Ulkosivut hiottu.

Sarja 181

Kiinnityskaarella



181-903 M

Nro	Pituus mm	Leveys mm	Korkeus mm	Parin paino kg	Maks.- kiinnitys-Ø mm
181-902 M	41	31,8	31,8	0,6	25
181-903 M	75	58,0	58,0	3,4	50



Tekniset tiedot

Kovuus: HRC 58-62
Toimitetaan pareittain

Magneettiset kaksoisprismat

Sarja 181



181-946

Nro	Pituus mm	Leveys mm	Korkeus mm	Parin paino kg	Maks.- kiinnitys-Ø mm
181-946	64	58	79	3,5	50,8
181-947	95	70	95	7,3	50,8

Ristiprismat

- Ristiprismapari.
- Valmistettu tiiviistä, kulumista kestävästä erikoisvalusta.
- Varustettu neljällä erikokoisella 90°:n kulmalla, pareittain työstetyt.
- Raaka-aine erikoisvalua, hiottu, vanhennettu ja päästetty.
- 90°:n prisma-särmät ovat yhdensuuntaiset perustasoon nähden ja pareittain sovitett.
- Lieriömäisten osien piirrotukseen, oikaisuun ja tarkastukseen.

Sarja 911



911-111

Nro	Pituus mm	Leveys mm	Korkeus mm	Parin paino kg	Maks.- kiinnitys-Ø mm
911-111	60	120	100	6,5	8- 90
911-112	75	150	130	13,5	8-110
911-113	90	200	170	23,0	8-150

Tekniset tiedot

Toimitetaan pareittain

Tekniset tiedot

Tarkkuusluokka: 1
Yhdensuuntaisuus: 0,016 mm
Toimitetaan pareittain

Tekniset tiedot

Yksittäinen malli
4-osainen sarja
6-osainen sarja

Aseteltavat alusparallellit

- Aseteltavilla alusparalleleilla on monia käyttökohteita työkalujen valmistuksessa, yleisessä koneenrakennuksessa ja tarkastuksessa.
- Käyttö myös aseteltavana tulkkina uraleveyksien ja etäisyyksien mittauksessa, koneruuvipuristimien ja kiinnittimien aluspaloina.

Sarja 908



908-303



908-305

Nro	Asetusalue mm	Pituus mm
908-301	9,6–12,7	45
908-302	12,7–17,4	54
908-303	17,4–23,8	65
908-304	23,8–33,3	89
908-305	33,3–44,4	110
908-306	44,4–57,0	130
4-osainen sarja		
908-310	9,6–33,3	–
6-osainen sarja		
908-312	9,6–57,0	–

Karkaistut alusparallellit

- Korkeuden tasaamiseen työkappaleiden kiinnityksessä poraus-, jyrsintä-, höyläys-, piirrotus- ja tarkastustöissä.
- Soveltuu erityisen hyvin käytettäväksi koneruuvipuristimissa tai piirrotustasoissa.

Sarja 908

Täydellinen sarja puulaatikossa

14 paria



908-901

Nro	Toleranssi mm (korkeus, yhdensuuntaisuus)	Parien lukumäärä
908-901	± 0,002	14
908-902	± 0,005	14

Koko	Pituus mm	Leveys mm	Korkeus mm	Koko	Pituus mm	Leveys mm	Korkeus mm
1	150	10	14	8	150	10	28
2	150	10	16	9	150	10	30
3	150	10	18	10	150	10	32
4	150	10	20	11	150	10	36
5	150	10	22	12	150	10	40
6	150	10	24	13	150	10	45
7	150	10	26	14	150	10	50

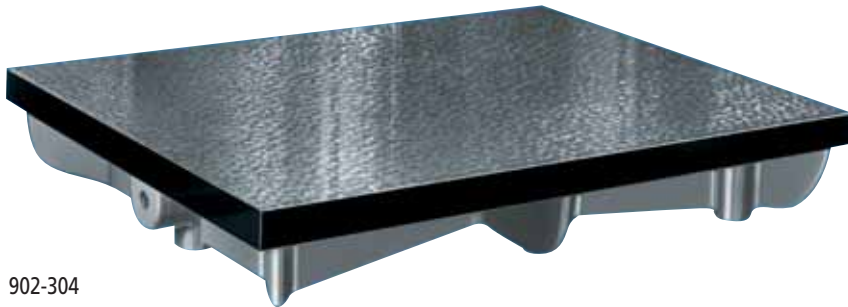
Tekniset tiedot

Terästä
Karkaistut ja läpätyt pinnat,
pareittain työstetty
Sivupintojen ja pituuden
toleranssi: ± 0,2 mm

Piirrotus- ja väritasot

- Tukiriparakenteinen, valmistettu tiiviistä, kulutuksenkestävästä erikoisvalusta.
- Mittauspinnat työstetty DIN 876:n mukaisesti. Ulkosivut jyrsityt.

Sarja 902



902-304

Koko	Mitat (p x l mm)	Tarkk. 1 DIN 876 Nro	Tarkk. 3 DIN 876 Nro	Paino kg
1	300 x 300	902-301	902-101	15
2	400 x 400	902-302	902-102	35
3	500 x 400	902-303	902-103	40
4	600 x 500	902-304	902-104	65
5	800 x 500	902-305	902-105	95
6	1000 x 750	902-306	902-106	210
7	1200 x 800	902-307	902-107	230
8	1500 x 1000	902-308	902-108	490
9	2000 x 1000	902-309	902-109	780

Tekniset tiedot

Tarkkuus: DIN 876:n mukaan
DIN 876: Tarkkuusluokka 1
sileäksi kaavittu
DIN 876: Tarkkuusluokka 3
sileäksi höylätty

Kulmahyllyt kiinnitysrei'illä

Sarja 906

Kulma 90°

- Valmistettu erikoisvalusta, suuri kulutuksenkestävyys.



906-303

Nro	Pituus mm	Leveys mm	Korkeus mm	Paino kg n.
906-301	150	75	100	5
906-302	200	100	150	10
906-303	275	150	200	20
906-304	400	225	300	52
906-305	500	300	400	95

Tekniset tiedot

Tasomaisuus: DIN 876
Tarkkuusluokka: 1
Kohtisuoruus: DIN 875
Tarkkuusluokka: 1

Tekniset tiedot

Tasomaisuus: DIN 876
Tarkkuusluokka: 00
Kohtisuoruus: DIN 875:n mukaan
Toimitus sisältää tehtaan tarkastustodistuksen

Kivisuorakulma

- Kivisuorakulma mustaa graniittia, 2-puolinen tarkkuus.
- Kova ja kulutuksenkestävä.

Sarja 972



972-108

Nro	Särmän pituus mm	Leveys mm	Suora-kulmaisuus mm	Paino kg
972-106	300 x 200	50	0,002	6,5
972-107	400 x 250	50	0,003	10,0
972-108	500 x 300	60	0,004	17,0
972-109	600 x 400	70	0,005	30,0



Fabriksertifikat

Graniittitasot

- Näiden graniittitasojen raaka-aine on valittua, hienorakeista graniittia.
- Jännityksetöntä, sillä se on vanhentunut normaalisti vuosituhansien kuluessa.
- Kovempaa kuin teräs.
- Ei-magneettinen, ei johda sähköä.
- Ruostumaton ja siksi helppohoitoinen.

Sarja 901



Fabriksertifikat

Tekniset tiedot

Tarkkuus: DIN 876:n mukaan
Vickersin kovuus: HV 850–900
Taivutusvetolujuus: 13–22 N/mm²
Puristuslujuus: n. 280 N/mm²
Lineaarinen laajenemiskerroin: $(5 - 7,5) \times 10^{-6} \times K^{-1}$
Toimitus sisältää tehtaan tarkastustodistuksen

Lisävaruste

Nro	Kuvaus
517-660 P	Graniitinhoitoaine (5 l)

Graniittitaso ja jalusta

Koko	Mitat p x l x k mm	Tarkk. 00 Nro	Tarkk. 0 Nro	Tarkk. 1 Nro	Tarkk. 2 Nro	Paino kg
1	400 x 250 x 50	901-131	901-121	901-111	901-101	15
2	400 x 400 x 50	901-132	901-122	901-112	901-102	25
3	630 x 400 x 70	901-133	901-123	901-113	901-103	53
4	630 x 630 x 70	901-134	901-124	901-114	901-104	83
5	1000 x 630 x 100	901-135	901-125	901-115	901-105	189
6	1000 x 1000 x 100	901-136	901-126	901-116	901-106	300
7	1200 x 800 x 160	901-137	901-127	901-117	901-107	460
8	1600 x 1000 x 160	901-138	901-128	901-118	901-108	768
9	2000 x 1000 x 220	901-139	901-129	901-119	901-109	1320

Teräskuulatuet kuuluvat toimitukseen, mutta jalusta ei.

Graniittitasojen lisävarusteet

Sarja 901

Jalusta muototerästä



901-935 (graniittitason kanssa)

Tason koko	Tason mitat p x l x k mm	Nro	Paino kg
3	630 x 400 x 70	901-931	22
4	630 x 630 x 70	901-932	25
5	1000 x 630 x 100	901-933	28
6	1000 x 1000 x 100	901-934	30
7	1200 x 800 x 160	901-935	30
8	1600 x 1000 x 160	901-936	35
9	2000 x 1000 x 220	901-937	40

Sarja 901

Työkalukaapit



901-941 (graniittitason kanssa)

Tason koko	Tason mitat p x l x k mm	Nro	Ovia	Laatikoita	Paino kg
3	630 x 400 x 70	901-941	1	1	50
4	630 x 630 x 70	901-942	1	1	55



901-945 (graniittitason kanssa)

Tason koko	Tason mitat p x l x k mm	Nro	Ovia	Laatikoita	Paino kg
5	1000 x 630 x 100	901-943	2	1	75
6	1000 x 1000 x 100	901-944	2	1	82
7	1200 x 800 x 160	901-945	2	1	82
8	1600 x 1000 x 160	901-946	2	1	100



901-947 (graniittitason kanssa)

Tason koko	Tason mitat p x l x k mm	Nro	Ovia	Laatikoita	Paino kg
9	2000 x 1000 x 220	901-947	3	2	130

Malli

1 ovi
1 laatikko

Malli

2 ovea
1 laatikko

Malli

3 ovea
2 laatikkoa

Tekniset tiedot

Tarkkuus:	tehdasnormi
Prismojen asetuspinna:	140°
Pituus:	200 mm
Toimitetaan puulaatikossa	

Vesivaa'at

- Tarkkuuskoneiden tasaisten ja lieriömäisten pintojen vaaitukseen ja tarkastukseen.
- Prismamaiset ja tasaiset vastinpinna tarkkuushiotut.
- Pituus- ja poikittaislibellit asteikkojaolla.
- Nollauksella.

Sarja 960



960-604

Nro	Asteikkojako / herkkyys mm/m	Paino kg	Tarkkuus mm/m
960-604	0,10	1,45	0,050
960-605	0,05	1,45	0,025
960-606	0,02	1,45	0,010

Kehysvesivaa'at

- Vaaka- ja pystysuorien tasojen oikaisuun tarkkuuskoneissa.
- 2 prismamaista ja 2 tasaista asetuspinnaa, tarkkuushiotut.
- Jaettu pituus- ja poikittaislibelli.
- Nollauksella.

Sarja 960



960-704

Nro	Asteikkojako / herkkyys mm/m	Paino kg	Tarkkuus mm/m
960-704	0,10	4,0	0,050
960-705	0,05	4,0	0,025
960-706	0,02	4,0	0,015

Tekniset tiedot

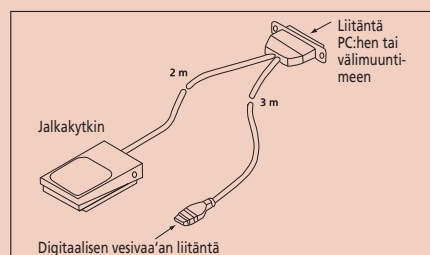
Tarkkuus:	tehdasnormi
Prismojen asetuspinna:	140°
Mitat:	200 x 200 x 44 mm
Toimitetaan puulaatikossa	

Tekniset tiedot

Tarkkuus:	tehdasnormi
Virtalähde:	paristo (9 V)
Käyttölämpötila:	-5 °C - 50 °C
Mitat:	153 x 49 x 31 mm
Paino:	300 g
Toimitetaan kotelossa	

Lisävarusteet

Nro	Kuvaus
64PPP794	Magneettiprisma kiinnitykseen magneettisille työkappaleille
50AAA983	RS-232 C-välিকাapeli jalkakytkimellä (vain laitteet tiedostoliitännällä 950-318)



50AAA983

Digitaaliset vesivaa'at

- Laite tasomaisuuden, suorakulmaisuuden ja kulman mittaukseen.
- Tarkkuusasetuspinta alumiinikehyksessä.
- Tiedostoliitännällä tai ilman.

Sarja 950



950-317



Näkymä sivusta

Nro	Malli	Mittausalue	Näyttötarkkuus / herkkyys	Tarkkuus	Toistotarkkuus
950-317	Pro 360	360° (4 x 90°)	0,1°	Vaakasuoraan 0,1° Pystysuoraan 0,2°	0,1°
950-318	Pro 3600	360° (4 x 90°)	0,01° (0° - 9,99°) 0,1° (10° - 90°)	0,05° (0° - 10°) 0,1° (80° - 90°) 0,2° (10° - 80°)	0,05°

