

UUDET TUOTTEET

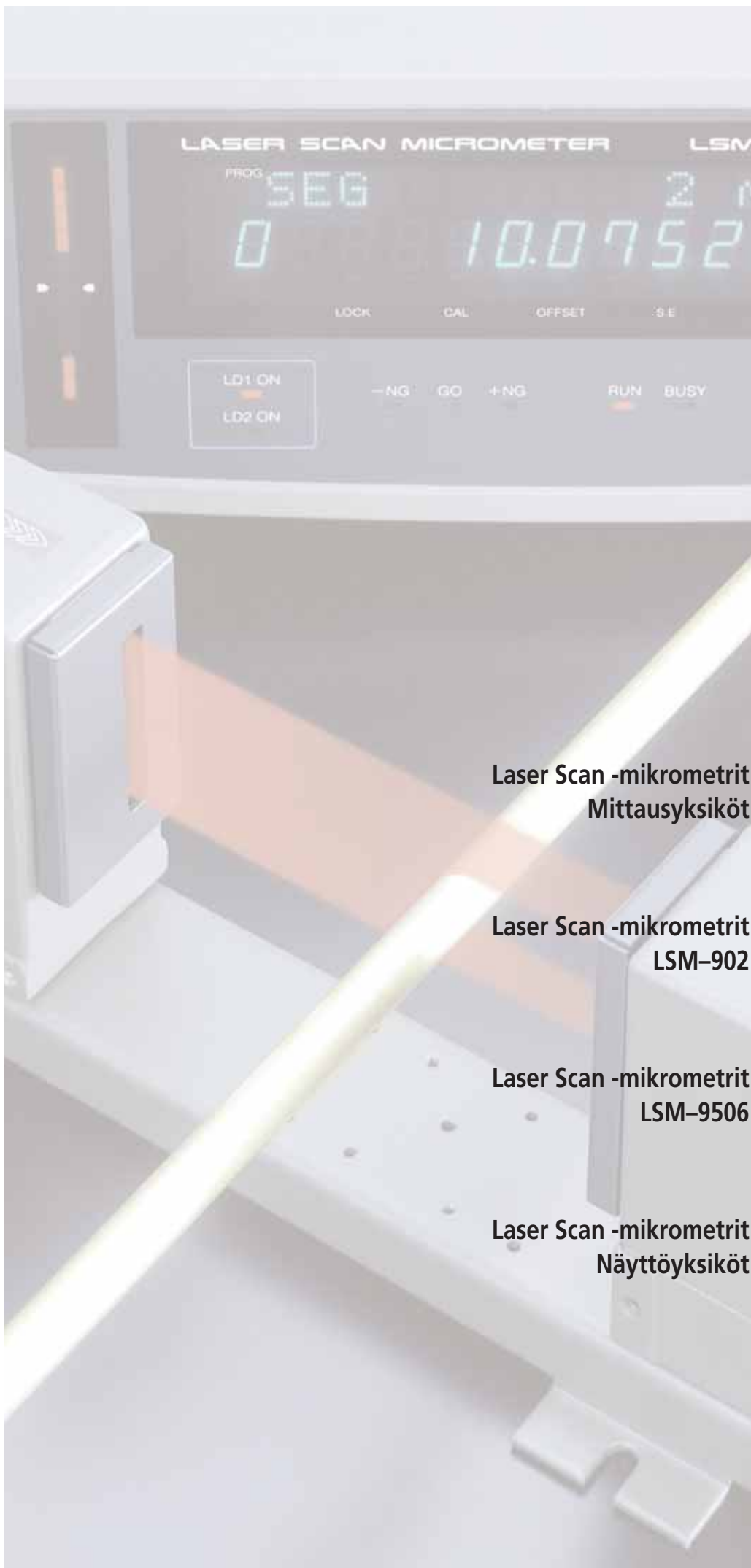


Laser Scan -mikrometri, kiinteä USB-näyttö LSM-5200

Sarja 544

Tarkat tiedot sivulla 336.

Anturijärjestelmät



Laser Scan -mikrometrit
Mittausyksiköt



Sivu 333-334

Laser Scan -mikrometrit
LSM-902



Sivu 337

Laser Scan -mikrometrit
LSM-9506



Sivu 336

Laser Scan -mikrometrit
Näyttöyksiköt

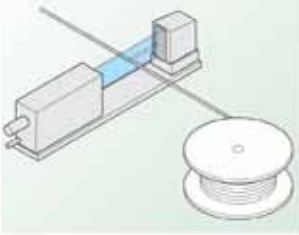


Sivu 335-336

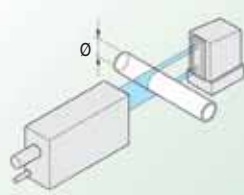
Laser Scan -mikrometrit – käyttömahdollisuuksia

Sarja 544

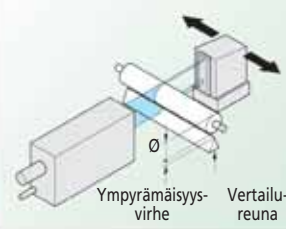
Optisten kuitujen tai lankojen halkaisijan jatkuva mittaus suoraan tuotannossa



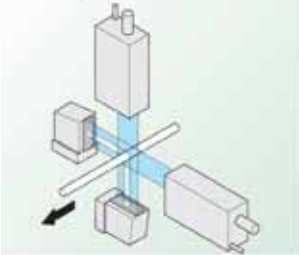
Lieriömäisten kappaleiden ulkohalkaisijan mittaus



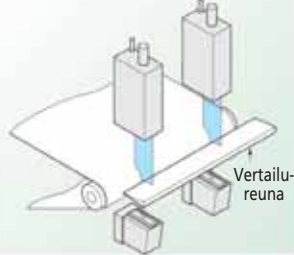
Lieriömäisten kappaleiden ulkohalkaisijan ja ympyrämuotoisuuden mittaus



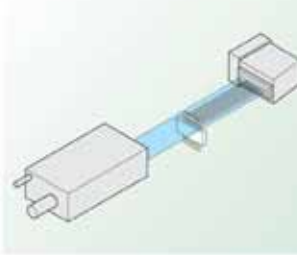
Kaapeleiden ja kuituvahvuksien X- ja Y-akseleiden mittaus



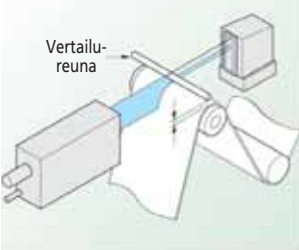
Epätasaisuuksien mittaus esim. filmeiltä tai kalvoilta



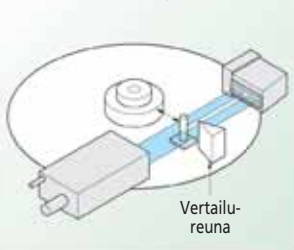
Liitännäkontaktien välien mittaus mikropiireissä



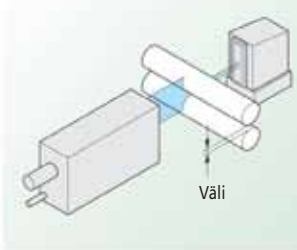
Filmin paksuuden mittaus



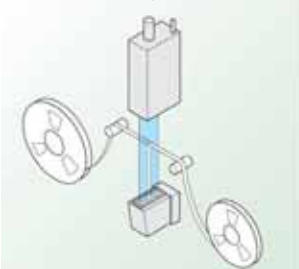
Lukupään liikkeen mittaus laser- ja magneettilevyillä



Valssien välin mittaus



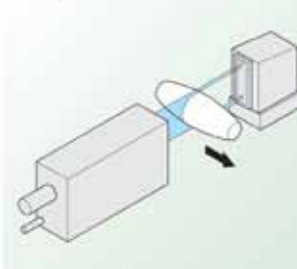
Nauhan leveyden mittaus



Suurten valssien ja lieriöiden ulkohalkaisijoiden mittaus



Työkappaleen muodon mittaus



Laser Scan -mikrometrit – käyttö –

Laser-akselinmittauskone on varustettu Mitutoyon LSM-503 tai LSM-506 lasermikrometrillä. Pituudenmittaukseen käytetään Mitutoyon lasiasteikkoa. Pituus- ja poikittaisliikkeet ovat moottorikäyttöiset. Mittausohjelma mahdollistaa yksinkertaisen opetusohjelman laatimisen tunnetun kappaleprofiilin perusteella. Kaikki sorvattujen kappaleiden merkitykselliset ulkomitat, kuten halkaisijat, etäisyydet, ympyrämuotoisuus tai kartiokulmat, voidaan mitata helposti. Tallennetut mittausohjelmat voidaan toistaa CNC-operaatioissa. Mittaustulokset voidaan siirtää Mitutoyon Statpak-WIN-analyysohjelmaan tilastollista tulkintaa varten.

Sarja 544

Laser-akselinmittauskone



544-032

Tekniset tiedot

Toistotarkkuus halkaisijanmittauksessa: 1 µm
Toistotarkkuus etäisyydenmittauksessa: 10 µm

Laser Scan -mikrometri, mittausyksiköt



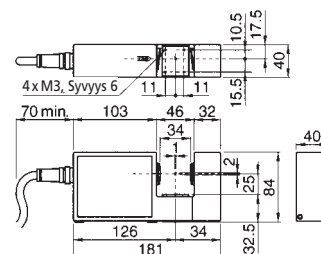
Tekniset tiedot

Sopiva näyttöyksikkö
LSM-500 S = LSM-5200 / LSM-6200
ks. sivu 336 / sivu 335

Sarja 544 LSM-500 S



544-532



Nro	Malli	Lasertyyppi	Suojaluokka	Mittausalue	Näyttötarkkuus (valittavissa)
544-532*	LSM-500 S	Näkyvä (650 nm)	IEC-luokka 2	0,005–2 mm	0,01 µm–10 µm

* Suojaluokka IP-64

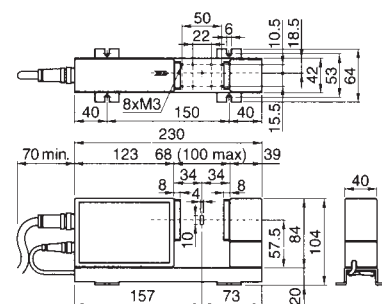
Tekniset tiedot

Sopiva näyttöyksikkö
LSM-501 S = LSM-5200 / LSM-6200
ks. sivu 336 / sivu 335

Sarja 544 LSM-501 S



544-534



Nro	Malli	Lasertyyppi	Suojaluokka	Mittausalue	Näyttötarkkuus (valittavissa)
544-534*	LSM-501 S	Näkyvä (650 nm)	IEC-luokka 2	0,05–10 mm	0,01 µm–10 µm

* Suojaluokka IP-64

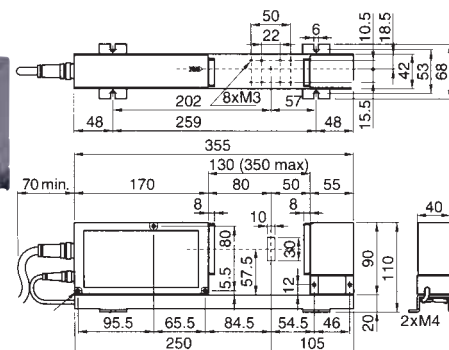
Tekniset tiedot

Sopiva näyttöyksikkö
LSM-503 S = LSM-5200 / LSM-6200
ks. sivu 336 / sivu 335

Sarja 544 LSM-503 S



544-536



Nro	Malli	Lasertyyppi	Suojaluokka	Mittausalue	Näyttötarkkuus (valittavissa)
544-536*	LSM-503 S	Näkyvä (650 nm)	IEC-luokka 2	0,3–30 mm	0,02 µm–100 µm

* Suojaluokka IP-64

Yksityiskohtaiset tiedot näistä ja muista tuotteista löytyvät tuote-esitteistä, jotka ovat haettavissa Internetistä, osoitteesta www.mitutoyo.de tai pyynnöstä maahantuojalta.



Laser Scan -mikrometri, mittausyksiköt

Sarja 544
LSM-506 S



Tekniset tiedot

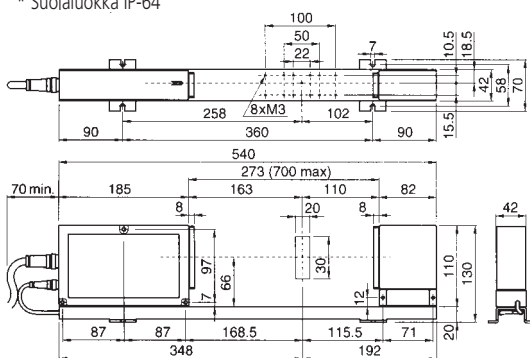
Sopiva näyttöyksikkö
LSM-506 S = LSM-5200 / LSM-6200
ks. sivu 336 / sivu 335



544-538

Nro	Malli	Lasertyyppi	Suojaluokka	Mittausalue	Näyttötarkkuus (valittavissa)
544-538*	LSM-506 S	Näkyvä (650 nm)	IEC-luokka 2	1-60 mm	0,05 µm-100 µm

* Suojaluokka IP-64



Sarja 544
LSM-512 S



Tekniset tiedot

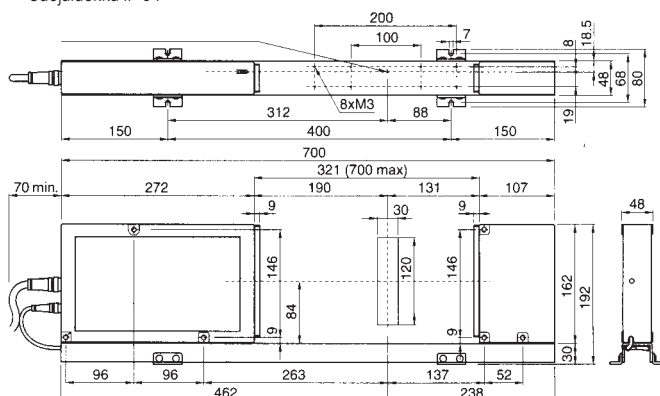
Sopiva näyttöyksikkö
LSM-512 S = LSM-5200 / LSM-6200
ks. sivu 336 / sivu 335



544-540

Nro	Malli	Lasertyyppi	Suojaluokka	Mittausalue	Näyttötarkkuus (valittavissa)
544-540*	LSM-512 S	Näkyvä (650 nm)	IEC-luokka 2	1-120 mm	0,1 µm-100 µm

* Suojaluokka IP-64



Yksityiskohtaiset tiedot näistä ja muista tuotteista löytyvät tuote-esitteistä, jotka ovat haettavissa Internetistä, osoitteesta www.mitutoyo.de tai pyynnöstä maahantuojalta.

Laser Scan -mikrometri, mittausyksiköt

IP64

Tekniset tiedot

Sopiva näyttöyksikkö
LSM-516 S = LSM-5200 / LSM-6200
ks. sivu 336 / sivu 335

Sarja 544 LSM-516 S



544-542

Nro	Malli	Lasertyyppi	Suojaluokka	Mittausalue	Näyttötarkkuus (valittavissa)
544-542*	LSM-516 S	Näkyvä (650 nm)	IEC-luokka 2	1–160 mm	0,1 µm–100 µm

* Suojaluokka IP-64

Laser Scan -mikrometri, näyttöyksiköt

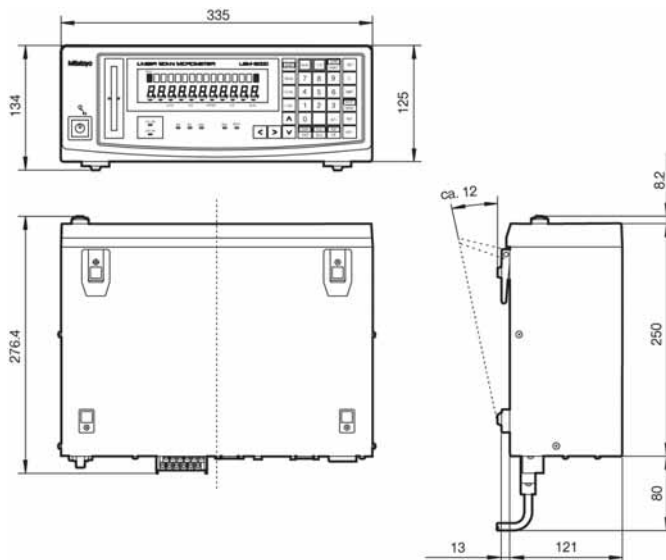
Tekniset tiedot

Nro 544-071 D LSM-6200
Virtalähde: verkkoliitäntä 230 V
Välimuunnin/
datan ulostotot: RS-232 C
Analog I/O

Sarja 544 LSM-6200 pöytämalli



544-071 D



Yksityiskohtaiset tiedot näistä ja muista tuotteista löytyvät tuote-esitteistä, jotka ovat haettavissa Internetistä, osoitteesta www.mitutoyo.de tai pyynnöstä maahantuojalta.

Laser Scan -mikrometrit, näyttöyksiköt

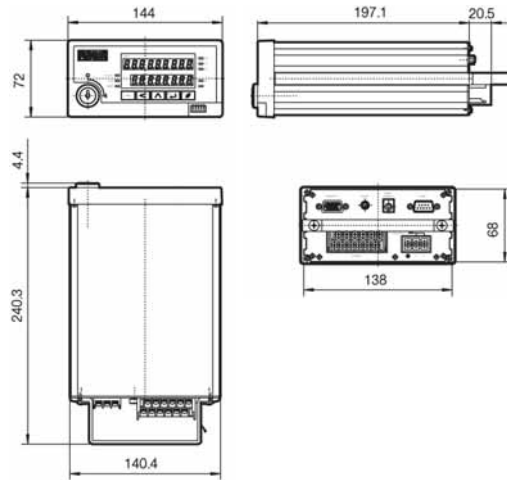
Sarja 544

LSM-5200

Kiinteä asennus



544-047



Tekniset tiedot

Nro 544-047 LSM-5200
 Virtalähde: + 24 V AC/DC
 Välimuunnin/
 datan ulosotot: RS-232 C
 USB 2.0
 Analog I/O

Laser Scan -mikrometri LSM-9506

Sarja 544

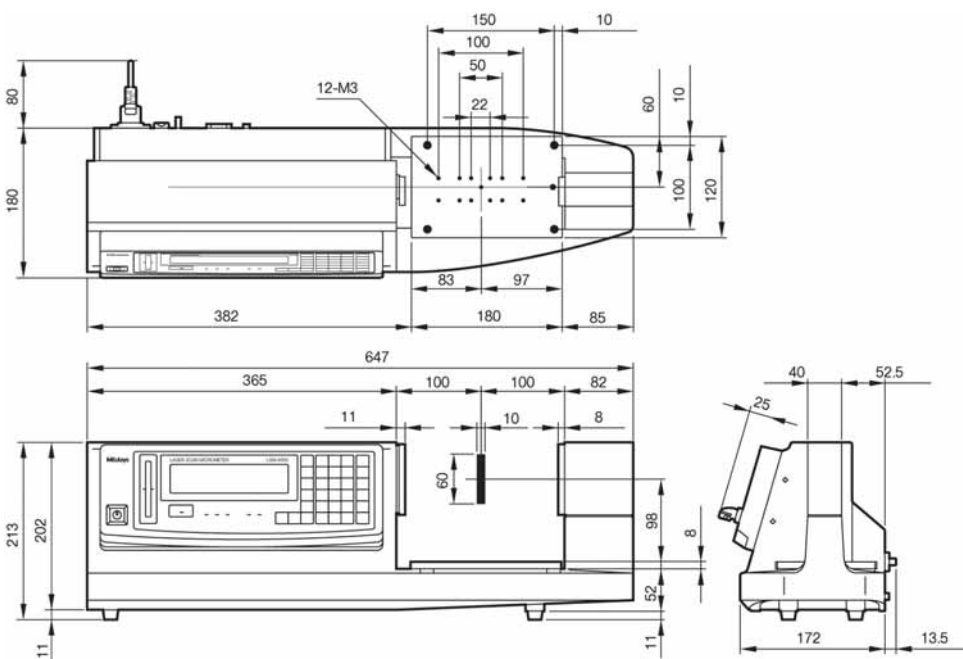
Kiinteästi asennetulla näyttölaitteella

Syöttö- ja näyttöyksiköt ovat kiinteästi kytketyt



544-115

Nro	Malli	Lasertyyppi	Suojaluokka	Mittausalue	Näyttötarkkuus (valittavissa)
544-115	LSM-9506	Näkyvä (670 nm)	IEC-luokka 2	0,5–60 mm	0,01 µm–100 µm



Yksityiskohtaiset tiedot näistä ja muista tuotteista löytyvät tuote-esitteistä, jotka ovat haettavissa Internetistä, osoitteesta www.mitutoyo.de tai pyynnöstä maahantuojalta.

Laser Scan -mikrometri LSM-902

Laser Scan -mikrometrillä on 25 mm:n mitta-alue.

Yksi tällä hetkellä lajinsa tarkimmista Laser Scan -mikrometreistä.

Erinomainen toistotarkkuus mittaustappien, rajatulkkien, rullalaakereiden, akselien ja muiden tarkkuustyökappaleiden mittauksessa.

Uudistettu laseriodi vähentää virheitä, joita voi syntyä lämpötilan vaikutuksista. Erittäin suoritustehosen linssin ja erityisen kompensatiomenetelmän yhdistelmä vähentää sekä lineaarista että kohdistusvirheitä.

Tekniset tiedot

Toistotarkkuus (2σ): ± 0,05 μm

Lineaarisuus

(kok.mitta-alue): ± 0,5 μm

Lineaarisuus

(pieni mitta-alue): ± (0,3 + 0,1ΔD) μm *

Lasersäteen leveys: 40 μm

Skannaustiheys: 800 Scan / sekunti

Mittauspinta: ± 1,5 mm x 25 mm

* Verrattaessa halkaisijan mittausta masteriin

Sarja 544

sis. näyttöyksikön LSM-6900, suuri skannaustajuuus



544-495 D + 02AGD280

Nro	Malli	Lasertyyppi	Suojaluokka	Mitta-alue	Näyttötarkkuus
544-495 D	LSM-902 + LSM-6900	Näkyvä (650 nm)	IEC-luokka 2	0,1–25 mm	0,01 μm

Sarja 544

LSM-6900

Pöytämalli (vain LSM-902:lle)



LSM-6900

Yksityiskohtaiset tiedot näistä ja muista tuotteista löytyvät tuote-esitteistä, jotka ovat haettavissa Internetistä, osoitteesta www.mitutoyo.de tai pyynnöstä maahantuojalta.

Laser Scan -mikrometrit

Näyttöyksiköiden toiminnot

Sarja 544

	LSM-5200 Kiinteä asennus	LSM-6900 LSM-6200 Monitoiminen malli	LSM-9506 Penkkimalli
Toiminnot			
Segmentin mittaus (seg. 1 – seg. 7)	●	●	●
Reunan määrittäminen (1–255 reunaan)	●	●	●
Aritmeettinen keskiarvo (1–2048 skann.)	●	●	●
Liikkuva keskiarvo (32–2048 skannausta)	●	●	●
Mittausohjelman muisti (ohjelma 0–ohjelma 9)	—	●	●
Toleranssiarviointi GO/±NG	●	●	●
Monitoleranssivalinta (1–6)	—	●	●
Näyteryhmä	—	●	●
GO/±NG ja analoginen hälytysignaali	●	●	—
Nollaus	●	●	●
Offset – arvon syöttö	●	●	●
Referenssiarvon asetus	●	●	●
Poikkeamien mittaus masteria käyttäen	●	●	●
Epänormaalien mitt.tietojen poistaminen	●	●	●
Työkappaleen automaattinen tunnistus	●	●	●
Pistokoemittaus (koekappale 2–999)	●	●	●
Tilastollinen laskenta (MAX, MIN, alue, keskiarvo, σ)	□	●	●
Ajastettu tiedonsiirto (1 s–999 s)	●	●	●
Autom. mittaus reunantunnistuksella	●	●	●
Läpinäkyvien kappaleiden mittaus (seg. 1–seg. 3)	●	●	●
Simultaani (DUAL)-mittaus	—	●	●
Erittäin ohuiden lankojen mittaus (LSM-500 S)	●	●	—
Mittaus kahdella mittauslaitteella	—	●	—
Työkappaleen position näyttö	●	●	●
Estopainiketoiminto	●	●	●
Kaksoiskalibrointi (HIGH ja LOW)	●	●	●
ID-valvonta (mittaus- ja näyttöyks. välillä)	●	●	—
Näyttötarkkuuden valinta	●	●	●
mm/tuuma -vaihtokytkentä	●	●	●
Tuhannesosan näyttö pisteellä/pilkulla	●	●	●
Desimaalien valinta	●	●	●
Laservalon voimakkuuden valinta	●	●	●
Liitäntä skannaussignaalin valvonalle	●	●	●
Liitäntä kauko-ohjaukselle	●	●	●
SPC (Digimatic)-ulosotto	—	▲	●
USB-välimuunnin	●	—	—
RS-232 C-välimuunnin	●	●	●
I/O-välimuunnin	●	●	—
Analogisignaalin ulosotto	●	●	—
2. I/O-välimuunnin analogisella ulosotolla	—	▲	—
BCD-välimuunnin	—	▲	—
GP-IB-välimuunnin	—	▲	—
Jalkakytkin	—	▲	▲
Lämpökirjoitin	▲	▲	▲
Dual Unit	—	▲	—

● vakiovaruste

▲ lisävaruste

— ei saatavana

□ vain ulkopuolisen tietokoneen liitännässä RS-232 C tai USB 2.0 - välimuuntimen kautta.

Laser Scan -mikrometrit, lisävarusteet

Sarja 544

	Nro	Nimitys	Käyttö:
	02AGD110	Kalibr.sarja Ø 0,1 mm, Ø 2 mm	LSM-500 (S)
	02AGD120	Kalibr.sarja Ø 0,1 mm, Ø 10 mm	LSM-501 (S)
	02AGD130	Kalibr.sarja Ø 1,0 mm, Ø 30 mm	LSM-503 (S)
	02AGD140	Kalibr.sarja Ø 1,0 mm, Ø 60 mm	LSM-506 (S)
	02AGD150	Kalibr.sarja Ø 20 mm, Ø 120 mm	LSM-512 (S)
	02AGD170	Kalibr.sarja Ø 1,0 mm, Ø 60 mm	LSM-9506
	02AGP150	Lisäkortti kaksoismittauksille	LSM-6200
	02AGC840	Digimatic-ulosotto	LSM-6900/6200
	02AGC880	I / O & analoginen välimuunnin	LSM-6900/6200
	02AGC910	BCD-välimuunnin	LSM-6900/6200
	02AGC940	GP-IB-välimuunnin	LSM-6900/6200
	02AGC330A	Välikaapeli (5 m)	Kaikki LSM-mallit*
	02AGC330B	Välikaapeli (10 m)	Kaikki LSM-mallit*
	02AGC150A	Liitäntäkaapeli (1 m)	Kaikki LSM-mallit**
	02AGC150B	Liitäntäkaapeli (3 m)	Kaikki LSM-mallit**
	02AGC150C	Liitäntäkaapeli (5 m)	Kaikki LSM-mallit**
	936937	SPC-välikaapeli (1 m)	LSM-6900/6200 / LSM-9506
	02AGD400	Aseteltava pidinsarja	LSM-501 (S)
	02AGD490	Aseteltava pidinsarja	LSM-503 (S)
	02AGD520	Aseteltava pidinsarja	LSM-506 (S)
	02AGD680	Aseteltava pidinsarja	LSM-9506
	02AGD270	Pidinsarja	LSM-902
	02AGD280	Aseteltava pidinsarja	LSM-902
	02AGD440	Välituki	LSM-501 (S) / 503 (S)
	02AGD580	Välituki	LSM-506 (S) / 9506
	02AGD450	Aseteltava V-alasin	LSM-501 (S) / 503 (S)
	02AGD590	Aseteltava V-alasin	LSM-506 (S) / 9506
	02AGD200	Ohjain langanmittaukselle	LSM-500 (S)
	02AGD210	Ohjain langanmittaukselle	LSM-501 (S)
	02AGD220	Tuuletusyksikkö	LSM-500 (S)
	02AGD230	Tuuletusyksikkö	LSM-501 (S)
	02AGD240	Tuuletusyksikkö	LSM-503 (S)
	02AGD250	Tuuletusyksikkö	LSM-506 (S)
	02AGD260	Tuuletusyksikkö	LSM-512 (S)
	957608	Ilmasuodin	Kaikki LSM-mallit
	02AGD600C	Lämpökirjoitin	Kaikki LSM-mallit

* paitsi LSM-902 ** paitsi LSM-500S/902