

UUDET TUOTTEET



"Linear Scale" malli AT 715

Tarkat tiedot sivulla 327.

ABSOLUTE™ **IP67**
Absolute System Patented by MITUTOYO

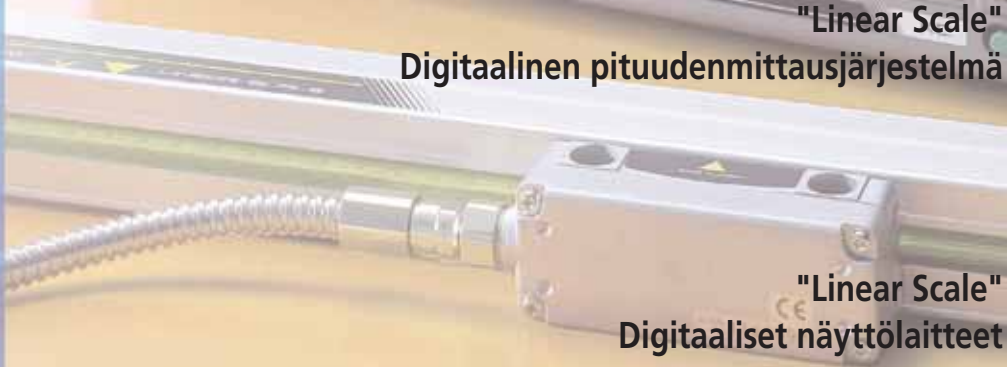


ABSOLUTE DIGIMATIC-
rakennelyöntömitat



DIGIMATIC-näytöt
rakennelyöntömitoille

"Linear Scale"
Digitaalinen pituudenmittausjärjestelmä



"Linear Scale"
Digitaaliset näyttölaitteet



Signaalianturi



Sivu 316–320



Sivu 321



Sivu 322–327



Sivu 328–329



Sivu 329

Rakennetyöntömitat – järjestelmäkaavio



Rakennetyöntömitta IP-66



Rakennetyöntömitta, perusmalli



Monitoiminen rakennetyöntömitta laskentasuunnan vaihtotoiminnolla

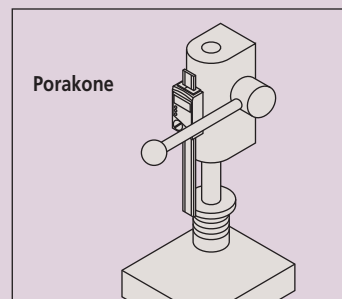
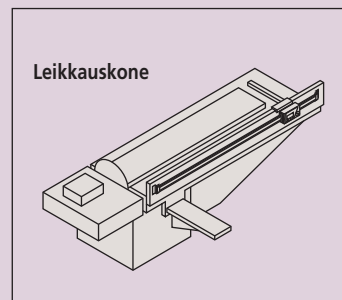
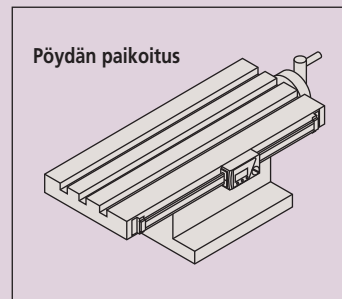
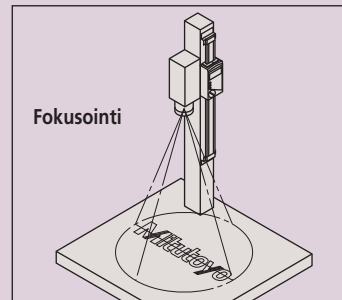


Monitoiminen rakennetyöntömitta halkaisijatoiminnolla



- 1. **05CZA624:** Välikaapeli, datanäppäin (1 m)
- 05CZA625:** Välikaapeli, datanäppäin (2 m)
- 2. **959149:** Välikaapeli, datanäppäin (1 m)
- 959150:** Välikaapeli, datanäppäin (2 m)
- 3. **905338:** Välikaapeli (1 m)
- 905409:** Välikaapeli (2 m)
- 4. **905689:** Välikaapeli (1 m)
- 905690:** Välikaapeli (2 m)

- 5. **905691:** Välikaapeli (1 m)
- 905692:** Välikaapeli (2 m)
- 6. **905693:** Välikaapeli (1 m)
- 905694:** Välikaapeli (2 m)
- 936937:** Välikaapeli (1 m)
- 965014:** Välikaapeli (2 m)



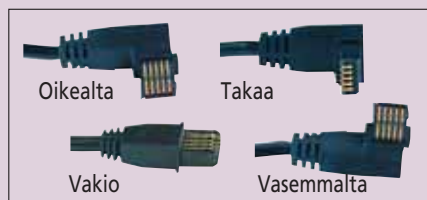
Toiminnot	Sarja 572	Sarja 572 IP-66 malli
ON / OFF	●	●
Nollaus	●	●
ORIGIN	●	●
Tiedostoliitäntä	●	●

Tekniset tiedot

Tarkkuus: tehdasnormi
 Näyttötarkkuus: 0,01 mm
 1 paristo sisältyy toimitukseen
 Pariston kestoikä: 20.000 tuntia

Lisävarusteet

Nro	Kuvaus
959143	Data Hold -yksikkö
905338	Välikaapeli (1 m), vakio
905409	Välikaapeli (2 m), vakio
959149	Välikaapeli, datanäppäin (1 m)
959150	Välikaapeli, datanäppäin (2 m)
905689	Välikaapeli, kulmapistoke (1 m), kaapeliliitäntä takaa
905690	Välikaapeli, kulmapistoke (2 m), kaapeliliitäntä takaa
905691	Välikaapeli, kulmapistoke (1 m), kaapeliliitäntä oikealta
905692	Välikaapeli, kulmapistoke (2 m), kaapeliliitäntä oikealta
905693	Välikaapeli, kulmapistoke (1 m), kaapeliliitäntä vasemmalta
905694	Välikaapeli, kulmapistoke (2 m), kaapeliliitäntä vasemmalta



Tekniset tiedot

kuten yllä, mutta suojuoluokka: IP-66
 Pariston kestoikä: 1,5 vuotta

Lisävarusteet

Nro	Kuvaus
05CZA624	Välikaapeli (1 m)
05CZA625	Välikaapeli (2 m)

Kulutuset

Nro	Kuvaus
938882	Paristo SR-44



ABSOLUTE DIGIMATIC-rakennetyöntömitat

- Kapasitiivinen elektroninen rakennetyöntömitta absoluuttisella nolapistellä.
- Yksi nollaus esim. paristonvaihdon yhteydessä riittää, sen jälkeen mittauksen lähtöpisteenä on aina tämä absoluuttinen nolapistee.
- Erittäin tarkat mittaukset suurillakin siirtonopeuksilla.
- Vaivatonta luenta suurinumeroisesta näytöstä.
- Patentoitu kapasitiivinen absoluuttinen mittausjärjestelmä.

Sarja 572

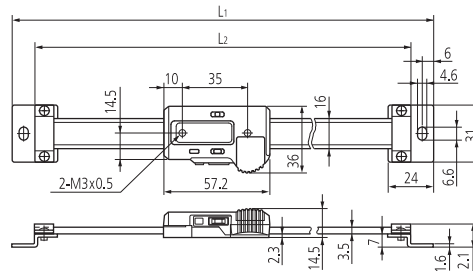
Vaakasuora perusmalli tiedostoliitännällä

ABSOLUTE™
 Absolute System Patented by MITUTOYO

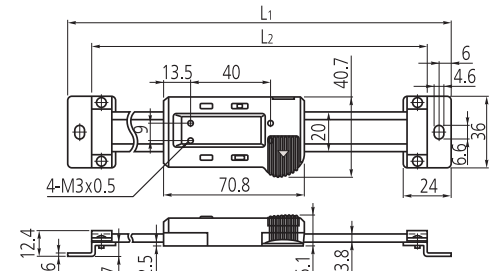


572-202-20

Näyttöalue mm	Nro	Tarkkuus mm	L1 mm	L2 mm	Paino g
100	572-200-20	0,03	209	185	235
150	572-201-20	0,03	259	235	255
200	572-202-20	0,03	311	287	275
300	572-203-10	0,04	444	420	370



572-200-20 ~ 572-202-20



572-203-10

Sarja 572

Vaakasuora perusmalli tiedostoliitännällä
 Suojuoluokka IP-66

ABSOLUTE™ IP66
 Absolute System Patented by MITUTOYO

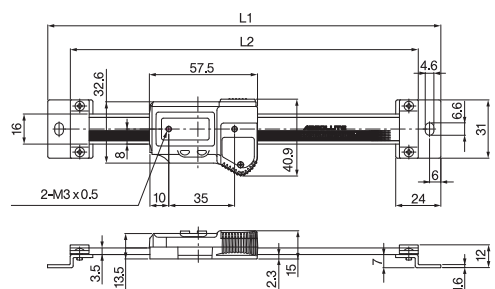


572-600



572-601

Näyttöalue mm	Nro	Tarkkuus mm	L1 mm	L2 mm	Paino g
100	572-600	0,03	209	185	230
150	572-601	0,03	259	235	250
200	572-602	0,03	311	287	270



™ Patenttinumerot ks. sivu 458

ABSOLUTE DIGIMATIC-rakennetyöntömitat

- Kapasitiivinen elektroninen rakennetyöntömitta absoluuttisella nollapisteellä.
- Yksi nollaus esim. paristonvaihdon yhteydessä riittää, sen jälkeen mittauksen lähtöpisteenä on aina tämä absoluuttinen nollapiste.
- Erittäin tarkat mittaukset suurillakin siirtonopeuksilla.
- Vaivaton luenta suurinumeroisesta näytöstä.
- Patentoitu kapasitiivinen absoluuttinen mittausjärjestelmä.

Sarja 572

Pystysuora perusmalli tiedostoliitännällä

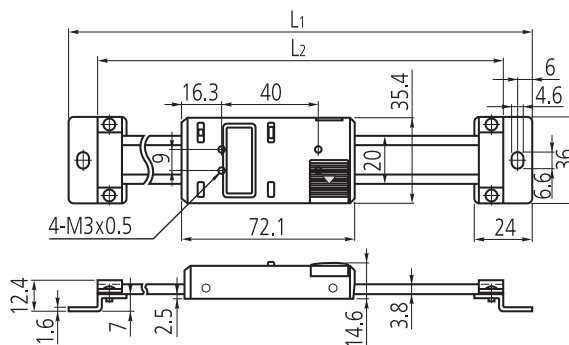
ABSOLUTE™

Absolute System Patented by MITUTOYO



572-301-10

Näyttöalue mm	Nro	Tarkkuus mm	L1 mm	L2 mm	Paino g
100	572-300-10	0,03	244	220	250
150	572-301-10	0,03	294	270	280
200	572-302-10	0,03	344	320	310
300	572-303-10	0,04	444	420	370



™ Patenttinumerot ks. sivu 458

Toiminnot	Sarja 572
ON / OFF	●
Nollaus	●
ORIGIN	●
Tiedostoliitäntä	●

Tekniset tiedot

Tarkkuus: tehdasnormi

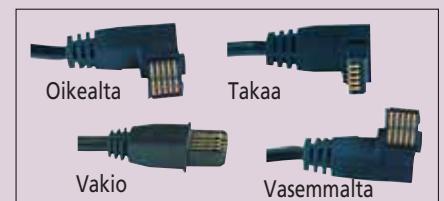
Näyttötarkkuus: 0,01 mm

1 paristo sisältyy toimitukseen

Pariston kestoikä: 20.000 tuntia

Lisävarusteet

Nro	Kuvaus
959143	Data Hold -yksikkö
905338	Välikaapeli (1 m), vakio
905409	Välikaapeli (2 m), vakio
959149	Välikaapeli, datanäppäin (1 m)
959150	Välikaapeli, datanäppäin (2 m)
905689	Välikaapeli, kulmapistoke (1 m), kaapeliliitäntä takaa
905690	Välikaapeli, kulmapistoke (2 m), kaapeliliitäntä takaa
905691	Välikaapeli, kulmapistoke (1 m), kaapeliliitäntä oikealta
905692	Välikaapeli, kulmapistoke (2 m), kaapeliliitäntä oikealta
905693	Välikaapeli, kulmapistoke (1 m), kaapeliliitäntä vasemmalta
905694	Välikaapeli, kulmapistoke (2 m), kaapeliliitäntä vasemmalta



Kulutusosa

Nro	Kuvaus
938882	Paristo SR-44

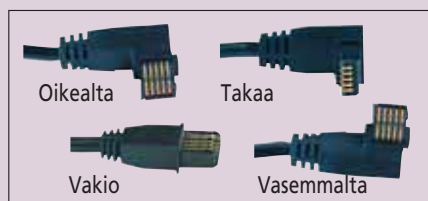
Toiminnot	Sarja 572	
	572-46x	572-48x-10
ON / OFF	●	●
Nollaus	●	●
ORIGIN	●	●
PRESET (esiasetus) (2 arvoa)	●	●
DATA/HOLD	●	●
Halkaisijatoiminto	●	●
Mittaussuunnan vaihto	●	●
Tiedostoliitäntä	●	●

Tekniset tiedot

Tarkkuus: tehdasnormi
 Näyttötarkkuus: 0,01 mm
 Toimitus sisältää pariston
 Pariston kestoikä: 5.000 tuntia

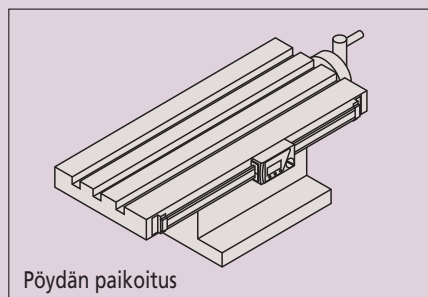
Lisävarusteet

Nro	Kuvaus
905338	Välikaapeli (1 m), vakio
905409	Välikaapeli (2 m), vakio
905689	Välikaapeli, kulmapistoke (1 m), kaapeliliitäntä takaa
905690	Välikaapeli, kulmapistoke (2 m), kaapeliliitäntä takaa
905691	Välikaapeli, kulmapistoke (1 m), kaapeliliitäntä oikealta
905692	Välikaapeli, kulmapistoke (2 m), kaapeliliitäntä oikealta
905693	Välikaapeli, kulmapistoke (1 m), kaapeliliitäntä vasemmalta
905694	Välikaapeli, kulmapistoke (2 m), kaapeliliitäntä vasemmalta



Kulutusosa

Nro	Kuvaus
938882	Paristo SR-44



ABSOLUTE DIGIMATIC-rakennetyöntömitat

- Kapasitiivinen elektroninen rakennetyöntömitta absoluuttisella nolapisteellä.
- Yksi nollaus esim. paristonvaihdon yhteydessä riittää, sen jälkeen mittauksen lähtöpisteenä on aina tämä absoluuttinen nolapisti.
- Erittäin tarkat mittaukset suurillakin siirtonopeuksilla.
- Vaivatonta luenta suurinumeroisesta näytöstä.
- Patentoitu kapasitiivinen absoluuttinen mittausjärjestelmä.

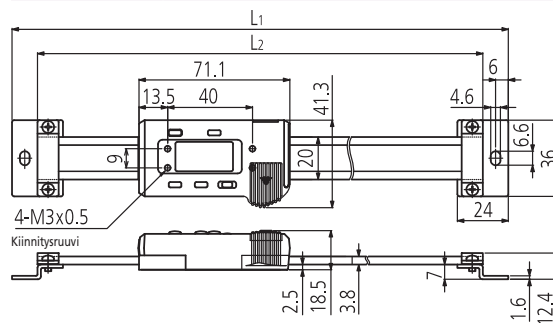
Sarja 572

Monitoiminen vaakasoramalli
 tiedostoliitännällä

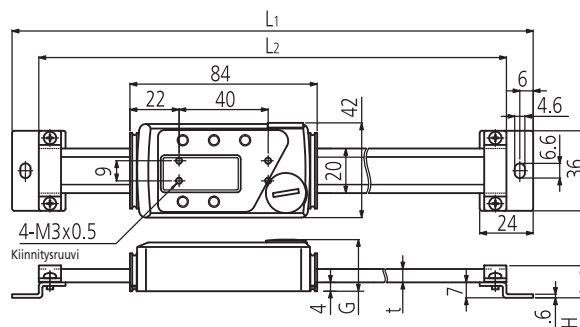
ABSOLUTE™
 Absolute System Patented by MITUTOYO



Näyttöalue mm	Nro	Tarkkuus mm	L1 mm	L2 mm	t mm	Paino g
ilman halkaisijatoimintoa, laskentasuunnanvaihdolla						
100	572-460	0,03	244	220	–	410
150	572-461	0,03	294	270	–	460
200	572-462	0,03	344	320	–	510
300	572-463	0,04	444	420	–	610
450	572-464	0,04	594	570	6	760
600	572-465	0,05	774	750	6	900
800	572-466	0,06	974	950	10	1710
1000	572-467	0,07	1174	1150	10	2040
halkaisijatoiminnolla, ilman laskentasuunnanvaihtoa						
100	572-480-10	0,03	244	220	–	410
150	572-481-10	0,03	294	270	–	460
200	572-482-10	0,03	344	320	–	510
300	572-483-10	0,04	444	420	–	610
450	572-484-10	0,04	594	570	6	760
600	572-485-10	0,05	774	750	6	900
800	572-486-10	0,06	974	950	10	1710
1000	572-487-10	0,07	1174	1150	10	2040



572-460 ~ 463 / 572-480-10 ~ 483-10



572-464 ~ 467 / 572-484-10 ~ 487-10

™ Patenttinumerot ks. sivu 458

ABSOLUTE DIGIMATIC-rakennetyöntömitat

- Kapasitiivinen elektroninen rakennetyöntömitta absoluuttisella nollapisteellä.
- Yksi nollaus esim. paristonvaihdon yhteydessä riittää, sen jälkeen mittauksen lähtöpisteenä on aina tämä absoluuttinen nollapiste.
- Erittäin tarkat mittaukset suurillakin siirtonopeuksilla.
- Vaivaton luenta suurinumeroisesta näytöstä.
- Patentoitu kapasitiivinen absoluuttinen mittaussysteemi.

Sarja 572

Monitoiminen pystysuora malli tiedostoliitännällä

ABSOLUTE™
Absolute System Patented by MITUTOYO



572-560

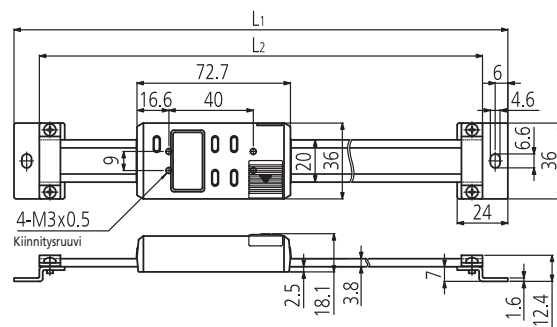
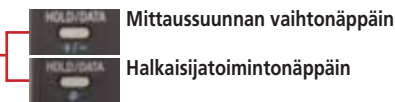
Näyttö- alue mm	Nro	Tark- kuus mm	L ₁ mm	L ₂ mm	t mm	Paino g
-----------------------	-----	---------------------	----------------------	----------------------	---------	------------

ilman halkaisijatoimintoa, mittaussuunnan vaihdolla

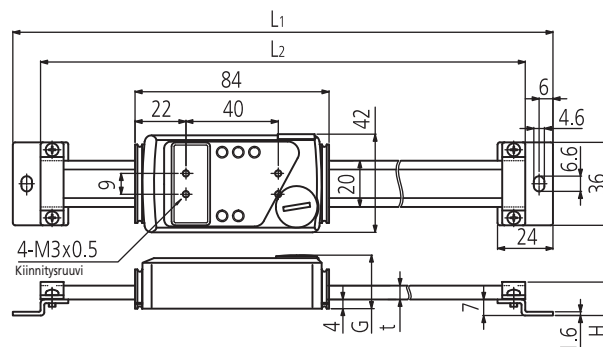
100	572-560	0,03	244	220	-	410
150	572-561	0,03	294	270	-	460
200	572-562	0,03	344	320	-	510
300	572-563	0,04	444	420	-	610
450	572-564	0,04	594	570	6	760
600	572-565	0,05	774	750	6	900
800	572-566	0,06	974	950	10	1710
1000	572-567	0,07	1174	1150	10	2040

halkaisijatoiminnolla, ilman mittaussuunnan vaihtoa

100	572-580-10	0,03	244	220	-	410
150	572-581-10	0,03	294	270	-	460
200	572-582-10	0,03	344	320	-	510
300	572-583-10	0,04	444	420	-	610
450	572-584-10	0,04	594	570	6	760
600	572-585-10	0,05	774	750	6	900
800	572-586-10	0,06	974	950	10	1710
1000	572-587-10	0,07	1174	1150	10	2040



572-560 ~ 563 / 572-580-10 ~ 583-10



572-564 ~ 567 / 572-584-10 ~ 587-10

™ Patenttinumerot ks. sivu 458

Toiminnot	Sarja 572	
	572-56x	572-58x-10
ON / OFF	●	●
Nollaus	●	●
ORIGIN	●	●
PRESET (esiasetus) (2 arvoa)	●	●
DATA/HOLD	●	●
Halkaisijatoiminto		●
Mittaussuunnan vaihto	●	
Tiedostoliitäntä	●	●

Tekniset tiedot

Tarkkuus: tehdasnormi

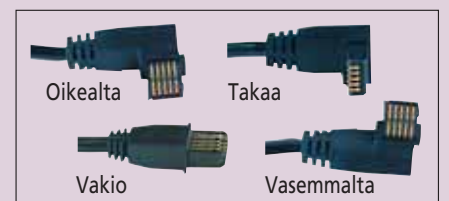
Näyttötarkkuus: 0,01 mm

Toimitus sisältää pariston

Pariston kestoikä: 5.000 tuntia

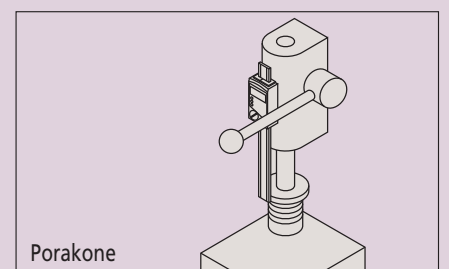
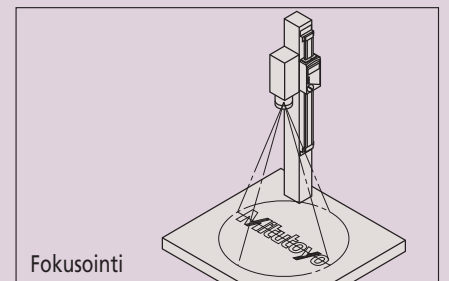
Lisävarusteet

Nro	Kuvaus
905338	Välikaapeli (1 m), vakio
905409	Välikaapeli (2 m), vakio
905689	Välikaapeli, kulmapistoke (1 m), kaapeliliitäntä takaa
905690	Välikaapeli, kulmapistoke (2 m), kaapeliliitäntä takaa
905691	Välikaapeli, kulmapistoke (1 m), kaapeliliitäntä oikealta
905692	Välikaapeli, kulmapistoke (2 m), kaapeliliitäntä oikealta
905693	Välikaapeli, kulmapistoke (1 m), kaapeliliitäntä vasemmalta
905694	Välikaapeli, kulmapistoke (2 m), kaapeliliitäntä vasemmalta



Kulutusosia

Nro	Kuvaus
938882	Paristo SR-44



Toiminnot	Sarja 542
ON / OFF	●
PRESET (esiasetus)	●
Nollaus	●
Toleranssirajojen syöttö	●
GO/±NG signaalilähtö (3 tasoa) näytössä sekä I/O-liitännän kautta	●
Laskentasuunnan vaihto	●
Virheilmoitus	●
Näppäinlukitus	●
Mittausarvonäyttö kertoimella	●
DIGIMATIC-sisääntulo	●
DIGIMATIC-ulosotto	●
Vaihto mm/ tuuma	●

Tekniset tiedot

Näyttö: vihreä LED-näyttö,
6-numeroinen,
(-) etumerkillä,
numerokorkeus: 15 mm
Virtalähde: +9–12 V DC 400 mA
tai verkkolaite

Vakiovaruste

Nro	Kuvaus
526688 D	Verkkolaite

Lisävarusteet

Nro	Kuvaus
C 162-155	I/O-kaapeli (2 m)
936937	Välikaapeli (1 m)
965014	Välikaapeli (2 m)
214938	Liitinkappale virtalähteelle



Kuva käytöstä

DIGIMATIC EC-näyttö

- DIGIMATIC-tiedostoliitännällä varustetuille mittauslaitteille, kuten
 - rakennetyöntömitat
 - mittakellot
 - mittausanturit.
- DIN-normin mukaisella kytkintaululla (96 x 48 mm)

Sarja 542

tiedostoliitännällä ja toleranssiarvioinnilla



542-007 D

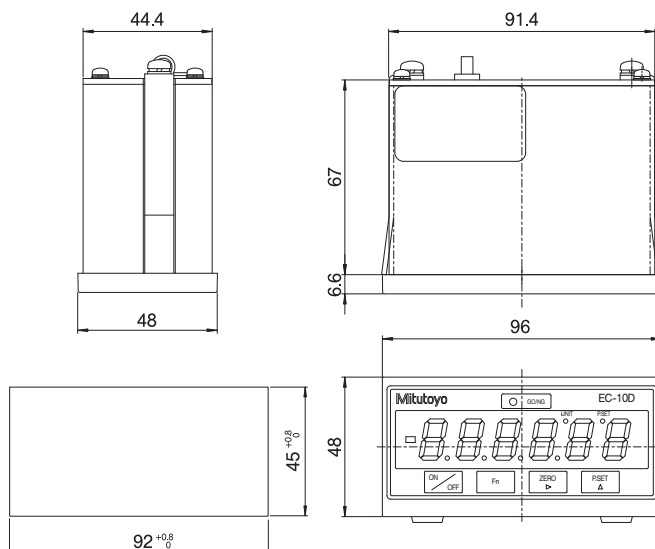
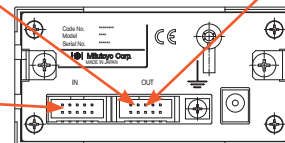
Nro	Mitat (l x k x s) mm	Paino g
542-007 D	96 x 48 x 84,6	220

I/O-liitäntä
1. 3-vaihe-toleranssignaalien
lähettämiseen
2. PRESET-arvojen tai ulkoisen pitoto-
iminnon kutsumiseen

tai

DIGIMATIC-ulosotto:
1. SPC-tulostin
2. DMX-siirtolaitteet jne.

DIGIMATIC-sisääntulo



"Linear Scale"-digitaalinen pituudenmittausjärjestelmä

- Linear Scale ja näyttölaite työstökoneiden ja mittauslaitteiden tarkkaan kohdistukseen.
- Järjestelmä voidaan koota optimaalisesti eri tehtäviä varten, esim. käytettäväksi sorveissa, jyrsin- tai hiomakoneissa. Laajasta valikoimasta on helppo valita käyttökohteeseen sopiva digitaaliasteikko ja näyttölaite.

"Linear Scale" NC-työstökoneille

- Mitutoyon Linear Scale-pituudenmittausjärjestelmä NC (numeerinen ohjaus)-työstökoneille on erittäin tarkka lasiasteikko asennettavaksi suoraan automaattisella ohjausjärjestelmällä varustettuihin työstökoneisiin.
- Lisätietoja varustuksesta NC-koneille pyydettyäessä maahantuojalta.
- NC-lasiasteikkojen valikoima, esim.:

Malli AT 202

- Suorakaideaaltojen ulosotto (RS-422 A:n mukaisesti).
- Näyttötarkkuus 0,5 µm/1 µm (vaihdettavissa).
- Tarkkuus (3 + 3 L/1000) µm / (5 + 5 L/1000) µm.
- Asteikko viitemerkillä.
- Suurin vasteopeus 72 m/min.
- Mittausalueet L 100 mm:n ja 3000 mm:n välillä.



Malli AT 500-S/H

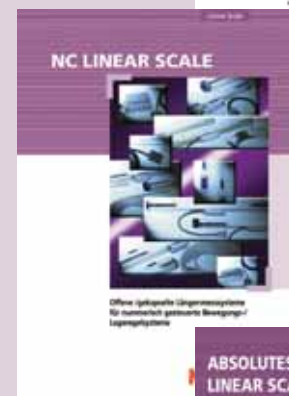
- Absoluuttinen Linear Scale-pituudenmittausjärjestelmä.
- Käytettäväksi suurella vastenopeudella, enint. 150 m/min.
- AT 500-S-sarja, erittäin vakaa, hyvä värinän- ja iskunkestävyys.
- AT 500-H -sarja, erittäin suurella tarkkuudella. (2 + 2 L/1000) µm ja lämpötilaominaisuuksiin vaikuttaminen viitepisteen avulla.



Maanalainen lasiasteikkosauvojen tuotantolaitos



Mitutoyo on ainoana valmistajana Japanissa sijoittanut lasiasteikkosauvojen tuotantolaitoksen maan alle suojaan värinältä ja lämpötilanvaihteluilta. Valmistus tapahtuu puhdistilaolosuhteissa (puhtausaste 100). Näin kaikki tuotannon osat voidaan suojata jopa mikroskooppisen pieniltä epäpuhtauksilta.



Kysy yksityiskohtaista esitettä!

"Linear Scale" digitaalinen pituudenmittausjärjestelmä AT 115

Sarja 539

Perusmalli

Mittausalue 100–1500 mm



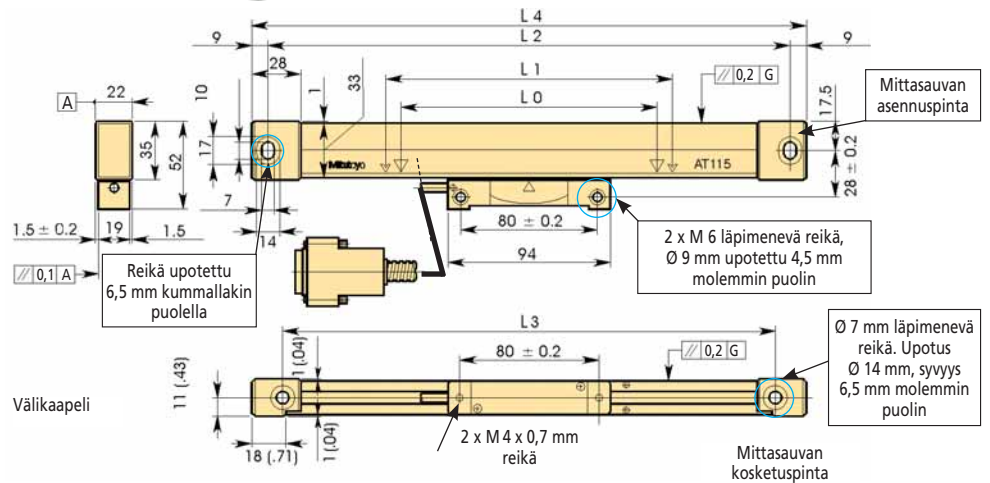
Tekniset tiedot

Tarkkuus (20 °C):	(5 + 5 L ⁰ /1000) μm
Maks.vastenopeus:	50 m/min
Jako:	20 μm
Viitepisteet:	50 mm:n välein
Käyttölämpötila:	3° – 40 °C
Suojaluokka IP-53:	IEC 529, DIN 40 050

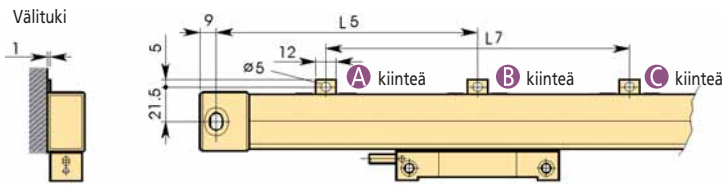
Huomautus: Välikaapeli on asennettu kiinteästi anturiin.

Jatkokaapeli (AT 115)

Pituus	Nro
2 m	09AAA720A
5 m	09AAA720B
7 m	09AAA720C



Asennus 1



Selitys

Tehollinen mittauspituus (L⁰) mm

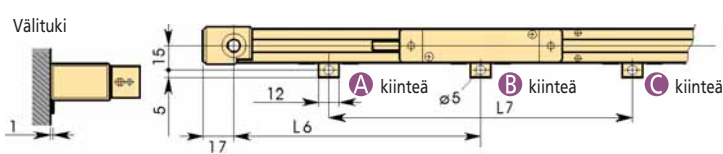
Anturin pituusliike (L¹) mm

Reikien keskiöväli (L²) mm

Kokon.pituus (L³) mm

Välitukien etäisyys (L⁴-L⁷) mm

Asennus 2



Nro	(L ⁰) mm	(L ¹) mm	(L ²) mm	(L ³) mm	Väli- kaapeli	Välituki			(L ⁴) mm	(L ⁵) mm	(L ⁶) mm	(L ⁷) mm
						A	B	C				
539-271	100	120	258	242	3,5 m				276			
539-272	150	170	308	292	3,5 m				326			
539-273	200	220	358	342	3,5 m				376			
539-274	250	270	408	392	3,5 m				426			
539-275	300	330	468	452	3,5 m				486			
539-276	350	380	518	502	3,5 m				536			
539-277	400	430	568	552	3,5 m				586			
539-278	450	480	618	602	3,5 m				636			
539-279	500	540	678	662	3,5 m		●		696	339	331	
539-281	600	640	778	762	3,5 m		●		796	389	381	
539-283	700	740	878	862	3,5 m		●		896	439	431	
539-284	750	780	918	902	3,5 m		●		936	459	451	
539-285	800	840	978	962	3,5 m		●		996	489	481	
539-286	900	940	1078	1062	3,5 m		●		1096	539	531	
539-287	1000	1040	1178	1162	5,0 m	●		●	1196	589	581	
539-288	1100	1140	1278	1262	5,0 m	●		●	1296			430
539-289	1200	1240	1378	1362	5,0 m	●		●	1396			460
539-290	1300	1340	1478	1462	5,0 m	●		●	1496			490
539-291	1400	1440	1578	1562	5,0 m	●		●	1596			530
539-292	1500	1540	1678	1662	5,0 m	●		●	1696			560

"Linear Scale" digitaalinen pituudenmittausjärjestelmä AT 102

Sarja 539

Pitkä malli

Mittausalue 1600–3000 mm

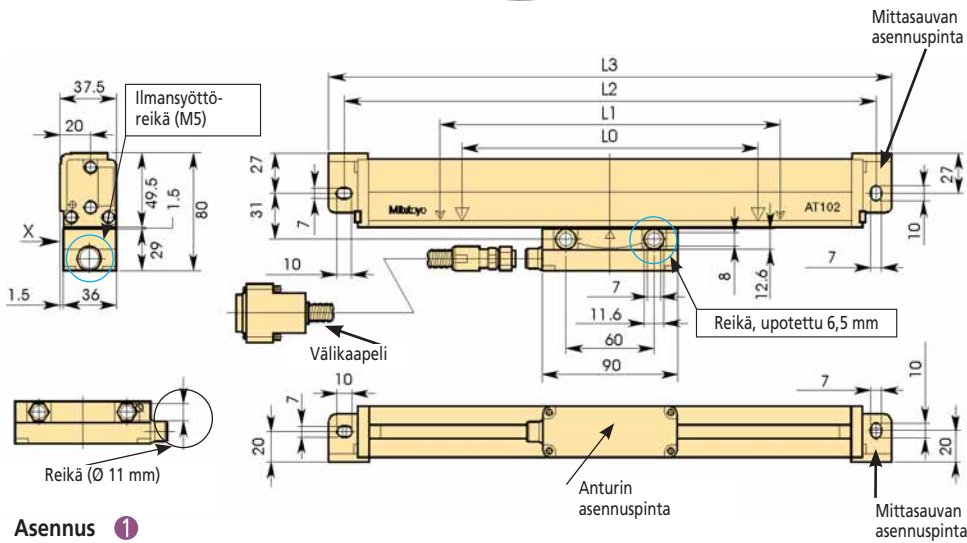


Tekniset tiedot

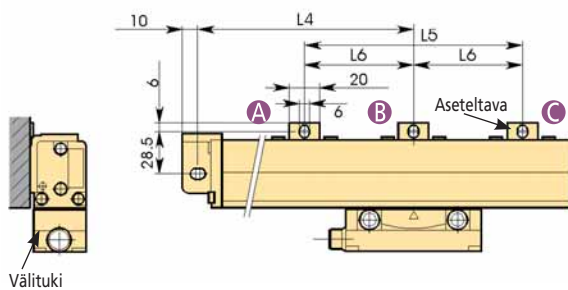
Tarkkuus (20 °C):	(5 + 5 L ⁰ /1000) μm
Maks.vastenoisuus:	50 m/min
Jako:	20 μm
Viitepisteet:	50 mm:n välein
Käyttölämpötila:	3° – 40 °C
Suojaluokka IP-53:	IEC 529, DIN 40050

Jatkokaapeli

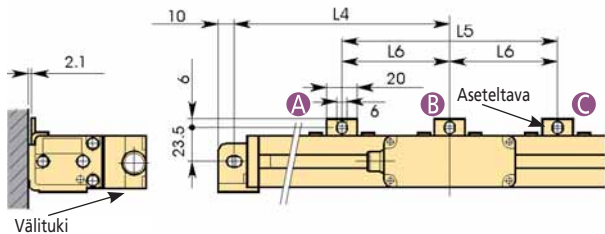
Pituus	Nro
2 m	09AAA033A
5 m	09AAA033B
7 m	09AAA033C



Asennus 1



Asennus 2



Selitys

Tehollinen mittauspituus	(L ⁰) mm
Anturin pituusliike	(L ¹) mm
Reikien keskiöväli	(L ²) mm
Kokonaispituus	(L ³) mm
Välitukien etäisyys	(L ⁴ –L ⁶) mm

Nro	(L ⁰) mm	(L ¹) mm	(L ²) mm	(L ³) mm	Väli- kaapeli	Välituki			(L ⁴) mm	(L ⁵) mm	(L ⁶) mm
						A	B	C			
539-133	1600	1690	1818	1838	5 m	●	●	●		610	
539-134	1700	1790	1918	1938	5 m	●	●	●		650	
539-135	1800	1890	2018	2038	5 m	●	●	●		670	
539-136	2000	2100	2228	2248	5 m	●	●	●		740	
539-137	2200	2300	2428	2448	5 m	●	●	●		800	
539-138	2400	2500	2628	2648	7 m	●	●	●	1314	1300	650
539-139	2500	2600	2728	2748	7 m	●	●	●	1364	1340	670
539-140	2600	2700	2828	2848	7 m	●	●	●	1414	1400	700
539-141	2800	2900	3028	3048	7 m	●	●	●	1514	1500	750
539-142	3000	3100	3228	3248	7 m	●	●	●	1614	1600	800

"Linear Scale" digitaalinen pituudenmittausjärjestelmä AT 102

Sarja 539

Pitkä malli

Mittausalue yli 3000 mm



Tekniset tiedot

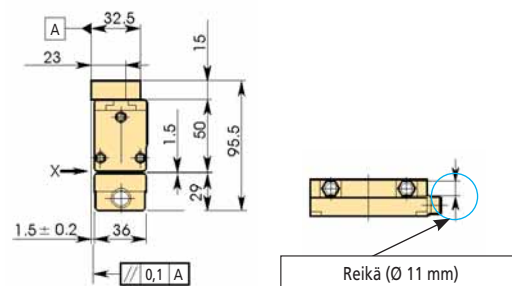
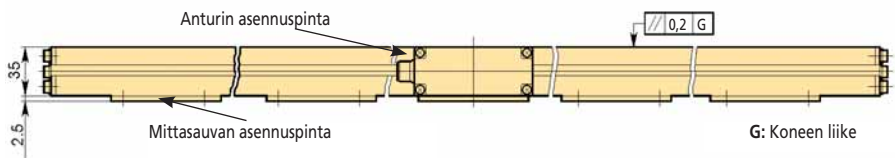
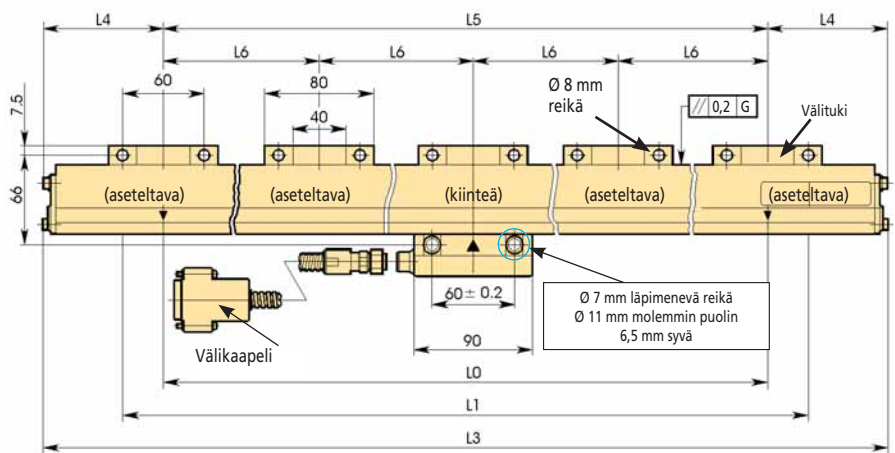
Tarkkuus (20 °C):	(5 + 8 L ⁰ /1000) µm
Maks.vastenopeus:	50 m/min
Jako:	20 µm
Viitepisteet:	50 mm:n välein
Käyttölämpötila:	3° – 40 °C
Suojaluokka IP-53:	IEC 529, DIN 40 050

Vakiovaruste

Kuvaus	Asennussarja mallille AT 102
--------	------------------------------

Jatkokaapeli

Pituus	Nro
2 m	09AAA033A
5 m	09AAA033B
7 m	09AAA033C



Selitys

Tehollinen mittauspituus	(L ⁰) mm
Anturin pituusliike	(L ¹) mm
Kokonaispituus	(L ³) mm
Välitukien etäisyys	(L ⁴ -L ⁶) mm

Nro	(L ⁰) mm	(L ¹) mm	(L ³) mm	Väli- kaapeli	Välituki	(L ⁴) mm	(L ⁵) mm	(L ⁶) mm
539-143	3250	3350	3470	10 m	5 kpl	135	3200	800
539-144	3500	3600	3720	10 m	5 kpl	160	3400	850
539-145	3750	3850	3970	10 m	5 kpl	125	3720	930
539-146	4000	4100	4220	10 m	5 kpl	110	4000	1000
539-147	4250	4350	4470	10 m	5 kpl	135	4200	1050
539-148	4500	4600	4720	10 m	5 kpl	160	4400	1100
539-149	4750	4850	4970	15 m	7 kpl	85	4800	800
539-150	5000	5100	5220	15 m	7 kpl	120	4980	830
539-151	5250	5350	5470	15 m	7 kpl	125	5220	870
539-152	5500	5600	5720	15 m	7 kpl	130	5460	910
539-153	5750	5850	5970	15 m	7 kpl	135	5700	950
539-154	6000	6100	6220	15 m	7 kpl	110	6000	1000

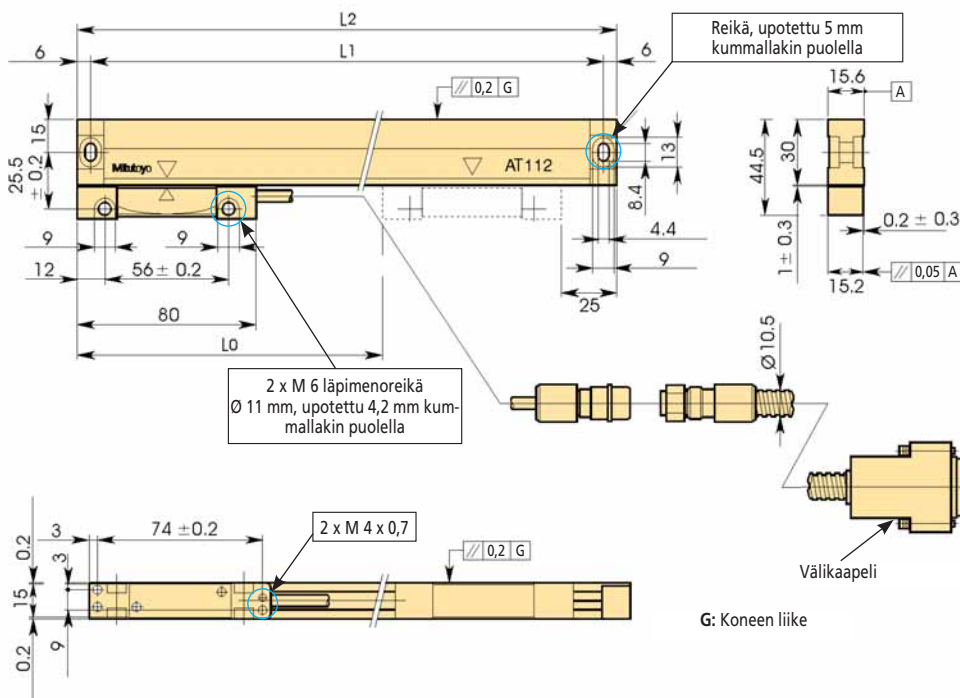
"Linear Scale" digitaalinen pituudenmittausjärjestelmä AT 112 F

Sarja 539

Erikoiskapea malli
Mittausalue 50–1020 mm



IP53



G: Koneen liike

Tekniset tiedot

Tarkkuus (20 °C):	(3 + 3 L ⁰ /1000) μm
Maks.vastenopeus:	50 m/min
Jako:	20 μm
Viitepisteet:	50 mm:n välein
Käyttölämpötila:	3° – 40 °C
Suojaluokka IP-53:	IEC 529, DIN 40050

Vakiovaruste

Kuvaus

Asennussarja mallille AT 112 F

Jatkokaapeli

Pituus	Nro
2 m	09AAA033A
5 m	09AAA033B
7 m	09AAA033C

Nro	(L ⁰) mm	(L ¹) mm	(L ²) mm	Väli- kaapeli
539-251-10	50	143	155	3 m
539-252-10	70	163	175	3 m
539-253-10	120	213	225	3 m
539-254-10	170	263	275	3 m
539-255-10	220	313	325	3 m
539-256-10	270	363	375	3 m
539-257-10	320	413	425	3 m
539-258-10	370	463	475	3 m
539-259-10	420	513	525	3 m
539-260-10	470	563	575	3 m
539-261-10	520	613	625	3 m
539-262-10	570	663	675	3 m
539-263-10	620	713	725	3 m
539-264-10	670	763	775	3 m
539-265-10	720	813	825	3 m
539-266-10	770	863	875	3 m
539-267-10	820	913	925	3 m
539-268-10	920	1013	1025	3 m
539-269-10	1020	1113	1125	3 m

Selitys

Tehollinen mittauspituus	(L ⁰) mm
Reikien keskiöväli	(L ¹) mm
Kokonaispituus	(L ²) mm

ABSOLUTE "Linear Scale" digitaalinen pituudenmittausjärjestelmä AT 715

- Toimii ABSOLUTE elektromagneettisella induktioperiaatteella ja antaa siten hyvän kestävyuden ympäristön vaikutuksia vastaan suojuoluokan IP-67 mukaisesti.
- Tunnistaa absoluuttisen pisteen ja näyttää sen – näin viitepisteen asetusta ei tarvitse tehdä aina laitteen sulkemisen jälkeen.

Sarja 539

Malli ABSOLUTE järjestelmällä
Mittausalue 100–3000 mm

ABSOLUTE™ **IP67**
Absolute System Patented by MITUTOYO



Tekniset tiedot

Näyttötarkkuus:	0,001 mm / 0,005 mm (vaihdettavissa KA-näytön kautta)
Tehollinen pituus:	L ⁰ 100 mm–3000 mm
Tarkkuus (20 °C):	100 – 500 mm 5 μm 600 – 1800 mm 7 μm 2000 – 3000 mm 10 μm
Maks.vastenopeus:	50 m/min
Suojaoluokka:	IP-67
Liukuvoima:	alle 5 N

Yhteensopiva näyttölaite malli KA

Vakiovaruste

Kuvaus

Asennussarja mallille AT 715

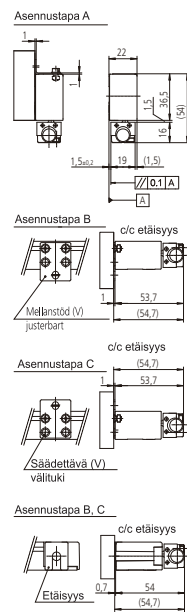
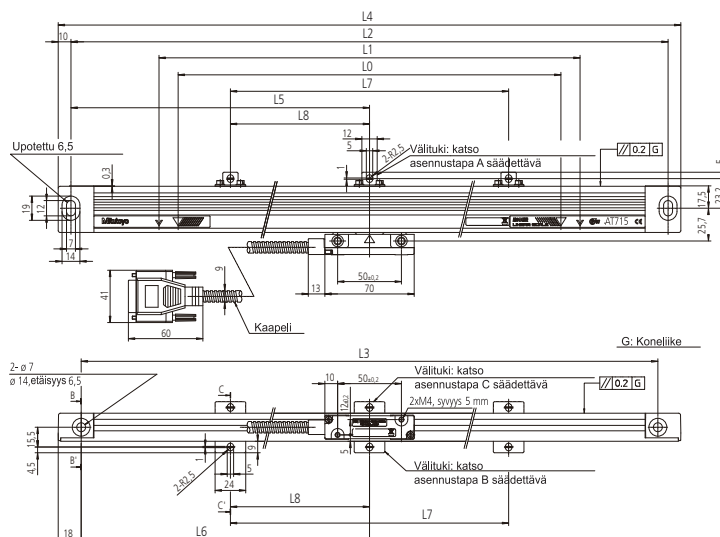
Lisävarusteet

Jatkokaapeli

Pituus	Nro
2 m	09AAB674A
5 m	09AAB674B
7 m	09AAB674C

Selitys

Tehollinen mittauspituus	(L ⁰) mm
Anturin ptuusliike	(L ¹) mm
Reikien keskiöväli	(L ²) mm
Reikien keskiöväli	(L ³) mm
Kokonaispituus	(L ⁴) mm
Välitukien etäisyys	(L ⁵) mm
Välitukien etäisyys	(L ⁶) mm
Välitukien etäisyys	(L ⁷) mm



Nro	(L ⁰) mm	(L ¹) mm	(L ²) mm	(L ³) mm	(L ⁴) mm	(L ⁵) mm	(L ⁶) mm	(L ⁷) mm	Väli-kaapeli
539-801	100	120	258	242	278				3,5 m
539-802	150	170	308	292	328				3,5 m
539-803	200	220	358	342	378				3,5 m
539-804	250	270	408	392	428				3,5 m
539-805	300	330	468	452	488				3,5 m
539-806	350	380	518	502	538				3,5 m
539-807	400	430	568	552	588				3,5 m
539-808	450	480	618	602	638				3,5 m
539-809	500	540	678	662	698	339	331		3,5 m
539-811	600	640	778	762	798	389	381		3,5 m
539-813	700	740	878	862	898	439	431		3,5 m
539-814	750	780	918	902	938	459	451		3,5 m
539-815	800	840	978	962	998	489	481		3,5 m
539-816	900	940	1078	1062	1098	539	531		3,5 m
539-817	1000	1040	1178	1162	1198	589	581		5,0 m
539-818	1100	1140	1278	1262	1298	624	616	430	5,0 m
539-819	1200	1240	1378	1362	1398	659	651	460	5,0 m
539-820	1300	1340	1478	1462	1498	694	686	490	5,0 m
539-821	1400	1440	1578	1562	1598	724	716	530	5,0 m
539-822	1500	1540	1678	1662	1698	759	751	560	5,0 m
539-823	1600	1640	1778	1762	1798	789	781	590	5,0 m
539-824	1700	1740	1878	1862	1898	819	811	620	5,0 m
539-825	1800	1840	1978	1962	1998	849	841	650	5,0 m
539-860	2000	2040	2178	2162	2198	939	931	730	5,0 m
539-861	2200	2240	2378	2362	2398	1019	1011	810	5,0 m
539-862	2400	2440	2578	2562	2598	1099	1091	890	7,0 m
539-863	2500	2540	2678	2662	2698	1139	1131	930	7,0 m
539-864	2600	2640	2778	2762	2798	1179	1171	970	7,0 m
539-865	2800	2840	2978	2962	2998	1259	1251	1050	7,0 m
539-866	3000	3040	3178	3162	3198	1339	1331	1130	7,0 m

Pituudenmittausjärjestelmät
2000–3000 mm:

Toimitukset marraskuusta 2008 alkaen.

™ Patenttinumerot ks. sivu 458

"Linear Scale" digitaalinen pituudenmittausjärjestelmä

Sarja 174

Näyttölaitteet

Malli KA

- Malli KA on helppokäyttöinen, monitoiminen näyttölaite kaikenlaisille työstökoneille.

K-sarjan näyttölaitteissa on kaksi eri tyyppiä: kahden ja kolmen akselin mallit

Toiminnot	Malli KA
	 Yksinkertainen käyttö, monitoiminen näyttölaite
Nollaus	●
ABS Origin (ABS-nollapiste)	● (Vain mallin AT 715 kanssa)
Näyttötarkkuuden valintamahdollisuus	●
Mittaussuunnan vaihto	●
mm/tuuma-vaihtokytkentä	●
Esiasetus/nollaus	●
Näyttöarvon puolitus	●
ABS/INC-vaihtokytkentä	●
Nollan lähestymistoiminto (INC)	●
Signaalianturi	lisävaruste**
Jakoympyrätoiminto	●
Reikäsarjatyöstö	●
Viitepisteet (tallennus ja kutsu)	●**
Työkalun esiasetus	●
Arvojen yhteenlasku kahdelta akselilta	●*
Koordinaattitietojen kopiointi	●
RS-232 C-ulosotto	lisävaruste
Lineaarivirheen korjaus	●
Näytön viimeisen numeron stabilisointi	●

● Vakiotoiminto

* Ei saatavana kaksiakselisissa mallissa

** Liitäntä vain käytettäessä AT-100 sarjan lasiasteikkoja

"Linear Scale" digitaalinen näyttölaite

Sarja 174

Malli KA

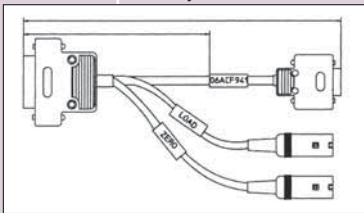
Yksinkertainen käyttö, monitoiminen näyttölaite

Tekniset tiedot

Näyttötarkkuus:	0,005 mm, 0,001 mm
Sopiva Linear Scale:	AT 100 sarja AT 700 sarja
Näyttö:	7 numeroa, etumerkki (-)
Käyttölämpötila:	0 °C – 45 °C

Lisävarusteet

Nro	Kuvaus
938140	Signaalianturi Ø 20 mm:n kiinnitysvarrella
935094	Signaalianturi Ø 32 mm:n kiinnitysvarrella
09CAB231	Liitinkappale rakennemikro- metrille nro 164-122
011418	Jalkakytkin tiedonsiirrolle
09CAB217	RS-232 C-ulosotto:
937326*	Ulkop. "Load-yksikkö" 1 aks.
937327*	Ulkop. "Load-yksikkö" 2 aks.
937328*	Ulkop. "Load-yksikkö" 3 aks.
965004*	Jalkakytkin tiedonsiirrolle (kaikki akselit)
936551*	Ulkop. "Nollausyksikkö" 1 aks.
936552*	Ulkop. "Nollausyksikkö" 2 aks.
936553*	Ulkop. "Nollausyksikkö" 3 aks.
06ACF941*	Sarjaliitäntäkaapeli – tieto- kone-yksiköt



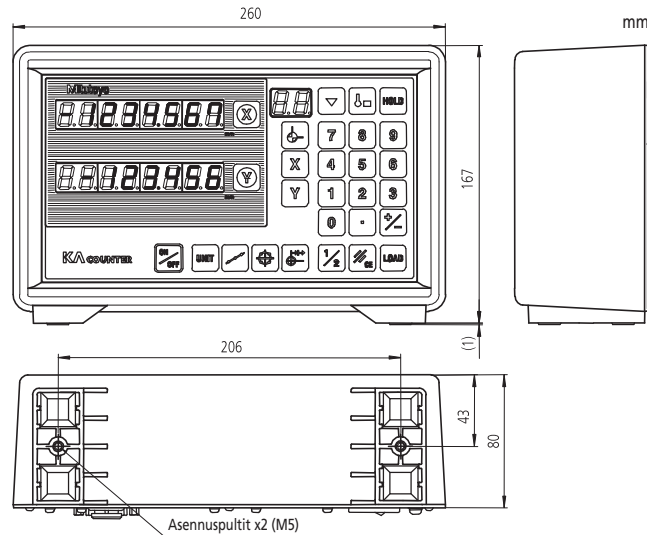
* Ulkopuoliset toiminnot "Load" / "Nollaus" vasta KA-mallin sarjasta nro (*3*****) ja RS-232 C-ulosotto sarjasta nro (*2*****)

Liitäntä KA-näyttölaitteeseen vain sarjan AT 1XX lineaariasteikkojen kanssa.



174-173 D

Nro	Akselit	Mitat (l x k x s) mm	Paino kg
174-173 D	2	260 x 167 x 80	1,1
174-175 D	3	260 x 167 x 80	1,2



Signaalianturi

- Nollapisteen asetukseen Linear Scale-näyttölaitteissa.
- Mittausarvon pitoon näytössä kosketuksessa työkappaleeseen.



938140

Nro	Varren halkaisija	Kuulan halkaisija	Liitäntäjohto
938140	20 mm	10 ± 0,002 mm	3 m
935094	32 mm	10 ± 0,002 mm	3 m