

PRFI1278

Mitutoyo



Syyskampanja

2024

Voimassa 1. marraskuuta
2024 – 31. tammikuuta 2025

Uusi QuantuMike

UUTTA



Dust- and Water-Protected
www.tuy.com
ID 1111254795

U-WAVE fit

COOLANT PROOF™



IP65

DIGIMATIC S1

0 – 25 mm ja 25 – 50 mm

+ Katso muut lisävarusteet ja niiden yhteensopivuus taulukosta sivulta 42.

Erittäin nopea ja tarkka

Nopeampi mittaus saavutetaan käyttämällä suurempaa kierteen nousua, joka siirtää karaa 2 mm kierrosta kohden.

293-140-40

380,00 €



Kaksisuuntainen Digimatic S1 -liitäntä

Mittaustietojen siirtämisen lisäksi on mahdollista suorittaa myös erilaisia toimintoja, kuten digitaalisen mittalaitteen nollaaminen ja ohjaaminen sekä voit kerätä yksittäisiä tietoja digitaalisista mittalaitteista niihin liitetystä tietokoneesta.

Mittarumpu

Mittarummun hammastettu pyöritinmekanismi, joka mahdollistaa vakaan mittauksen myös yhdellä kädellä käytettäessä.

Räikkä

Räikän värähtelyt auttavat varmistamaan vakaan mittauksen.



Erittäin tarkka mittaus: $J_{MPE} \pm 1 \mu m$
Mittausalue 0 – 25 mm ja 0 – 50 mm



Saatavilla myös:

293-141-40

468,00 €

Mittausalue 25 – 50 mm

Saatavilla myös:

293-142-40

556,00 €

Mittausalue 50 – 75 mm

Saatavilla myös:

293-143-40

628,00 €

Mittausalue 75 – 100 mm

Luotettava

Lähestymisnopeuden varoitustoiminto

UUSI



Lähestymisnopeuden varoitustoiminto havaitsee liiallisesta nopeudesta johtuvat törmäykset työkappaleisiin. Näin kokemattomakin työntekijät onnistuvat saamaan vakaat ja tarkat mittaustulokset.

Kalibrointi- ja aikataulun hälytystoiminto

UUSI



Kalibroinnin ennakkovaroituspäivämäärä ja kalibroitipäivämäärä voidaan asettaa helposti. Varoitus näytetään kalibrointiajan lähestyessä ja kalibroitipäivänä kalibroinnin ohituksen estämiseksi. Tämä on tehokas toiminto digitaalisen mittalaitteen asianmukaiseen hallintaan.

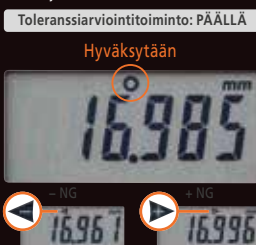
Tukee mittauksen tekijöitä toleranssiarviointi- ja laskentafunktiolla

UUSI

Mittaus QuantuMikella



Näyttää toleranssiarviointimerkin



Laskee ja näyttää korjausarvon



Syötä vain laskentatulosta



Mikrometri määrittää, onko mitta-arvo toleranssin ylä- ja alarajojen sisällä, ja näyttää toleranssiarviointimerkin. Käyttäjä näkee yhdellä silmäyksellä, onko lukema hyväksytty. Laskentatoiminnon avulla on mahdollista laskea mittaustuloksista myös korjausarvoja työstökoneelle. Tämä eliminoi laskutoimitusten mahdollisen vaivalloisuuden ja ehkäisee inhimillisiä virheitä, kuten plus- ja miinusarvojen toisiinsa sekoittamisen syötettäessä korjausarvoja työstökoneeseen, mikä auttaa vähentämään työvirheitä.

Helppokäyttöinen

- > Suuri näyttö, jossa erinomainen näkyvyys
- > Suuret painikkeet ja näppäinten mukauttaminen
- > Laitte voidaan yhdistää helposti tietokoneeseen tai mobiililaitteeseen

Digitaalinen mikrometri

+ Katso lisävarusteet ja niiden yhteensopivuus taulukosta sivulta 42.



Skannaa QR-koodi, niin näet koko mikrometrialikoimamme, mukaan lukien tekniset tiedot ja lisävarusteet.



293-821-30

~~190,00 €~~ **149,00 €**
KAMPANJAHINTA

Digitaalinen mikrometri, vakiomalli

Mittausalue 0 – 25 mm
Ilman datalähtöä



Digitaalinen Absolute-mikrometri Quickmike IP65

Mittausalue 0 – 30 mm
Datalähdöllä
10 mm karan siirtymä / kierros



293-666-20

~~587,00 €~~ **469,00 €**
KAMPANJAHINTA

Saatavilla myös:

293-667-20

~~676,00 €~~ **539,00 €**
KAMPANJAHINTA

Mittausalue 25 – 55 mm
Datalähdöllä

Saatavilla myös:

293-668-20

~~725,00 €~~ **579,00 €**
KAMPANJAHINTA

Mittausalue 50 – 80 mm
Datalähdöllä

ABSOLUTE™

COOLANT PROOF™

IP65



Dust- and Water-Protected
www.tuv.com
ID 0000693013

Digitaalinen mikrometri IP65

Mittausalue 0 – 25 mm
Datalähdöllä



293-230-30
~~315,00 €~~ 249,00 €
KAMPANJAHINTA

IP65

COOLANT PROOF™

U-WAVE fit



0 – 25 mm ja 25 – 50 mm

Saatavilla myös:

293-234-30	
379,00 €	299,00 € KAMPANJAHINTA
Mittausalue 0 – 25 mm	
Räikkätyyppinen	
Datalähdöllä	

Saatavilla myös:

293-231-30	
373,00 €	299,00 € KAMPANJAHINTA
Mittausalue 25 – 50 mm	
Datalähdöllä	

Saatavilla myös:

293-232-30	
490,00 €	389,00 € KAMPANJAHINTA
Mittausalue 50 – 75 mm	
Datalähdöllä	

Saatavilla myös:

293-233-30	
530,00 €	419,00 € KAMPANJAHINTA
Mittausalue 75 – 100 mm	
Datalähdöllä	

Langaton setti, U-WAVE Bluetooth

Lähetin + liittinyksikkö + IP65-mikrometri



293-970
~~545,00 €~~ 399,00 €
KAMPANJAHINTA

Mittausalue 0 – 25 mm
Datalähdöllä

293-230-30
+ 264-626
+ 02AZF310

Digitaalinen mikrometri IP65 -setti

Mittausalue 0 – 100 mm (4 kpl)
Datalähdöllä



293-963-30
~~1 810 €~~ 1 449 €
KAMPANJAHINTA

Analoginen mikrometri



Skanna QR-koodi, niin näet koko mikrometrivalikoimamme, mukaan lukien tekniset tiedot ja lisävarusteet.



0 – 25 mm ja 25 – 50 mm

Kaarimikrometri lämmöneristyslevyllä

Mittausalue 0 – 25 mm



102-301

~~67,00 €~~

53,90 €
KAMPANJAHINTA

Kaarimikrometri Economy Design

Mittausalue 0 – 25 mm



103-137

~~59,00 €~~

46,90 €
KAMPANJAHINTA

Kaarimikrometri Economy Design

Mittausalue 25 – 50 mm



103-138

~~84,00 €~~

66,90 €
KAMPANJAHINTA



Kaarimikrometri Economy Design

Mittausalue 50 – 75 mm

103-139-10	
110,00 €	87,90 € KAMPANJAHINTA

Saatavilla myös:

103-140-10	
118,00 €	94,90 € KAMPANJAHINTA
Mittausalue 75 – 100 mm	

Kaarimikrometri Economy Design -setti

Mittausalue 0 – 150 mm (6 kpl)

103-913-50	
598,00 €	479,00 € KAMPANJAHINTA



Kaarimikrometri numeronäytöllä

Mittausalue 25 – 50 mm

193-102	
232,00 €	189,00 € KAMPANJAHINTA

Digitaalinen mikrometri

+ Katso lisävarusteet ja niiden yhteensopivuus taulukosta sivulta 42.



Skannaa QR-koodi, niin näet koko mikrometrivalikoimamme, mukaan lukien tekniset tiedot ja lisävarusteet.



U-WAVE^{fit}

paitsi 422-411-20

COOLANT PROOF™

IP65

paitsi 422-230-30 ja 422-231-30

Digitaalinen lautasmikrometri IP65

Mittausalue 0 – 25 mm
Lautanen 20 mm
Datalähdöllä



323-250-30

~~851,00 €~~ 679,00 €
KAMPAJAHINTA

Digitaalinen lautasmikrometri IP65

Mittausalue 25 – 50 mm
Lautanen 20 mm
Datalähdöllä



323-251-30

~~948,00 €~~ 759,00 €
KAMPAJAHINTA

Digitaalinen mikrometri pienillä kärjillä IP65

Mittausalue 0 – 25 mm
Mittauspinta 3 mm
Datalähdöllä



331-251-30

~~874,00 €~~ 649,00 €
KAMPAJAHINTA

Absolute - digitaalinen mikrometri talttakärjillä Quickmike IP65

Mittausalue 0 – 30 mm
Terä 0,75 mm
Datalähdöllä



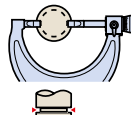
422-411-20

~~1047 €~~ 809,00 €
KAMPAJAHINTA

ABSOLUTE™

Digitaalinen mikrometri talttakärjillä

Mittausalue 0 – 25 mm
Terä 0,75 mm
Datalähdöllä



422-230-30

~~1151 €~~

919,00 €
KAMPANJAHINTA

Saavilla myös:

422-231-30

~~1208 €~~

969,00 €
KAMPANJAHINTA

Mittausalue 25 – 50 mm

Terä 0,75 mm

Datalähdöllä

156-101-10

~~70,00 €~~

55,90 €
KAMPANJAHINTA



Mikrometrin jalusta, säädettävällä kulmalla

Mikrometrille 0 – 100 mm / 0 – 4"

Digitaalinen mikrometri pistemäisellä mittakärjen kontaktilla IP65

Mittausalue 0 – 20 mm
Datalähdöllä



342-271-30

~~720,00 €~~

579,00 €
KAMPANJAHINTA

Mikrometri mittakellolla

Mittausalue 0 – 25 mm



510-121

~~859,00 €~~

689,00 €
KAMPANJAHINTA

Kitatulkki mittakellolla

Mittausalue 0 – 25 mm



523-121

~~714,00 €~~

569,00 €
KAMPANJAHINTA

Digitaaliset työntömitat

+ Katso lisävarusteet ja niiden yhteensopivuus taulukosta sivulta 42.



Skannaa QR-koodi, niin näet koko työntömittavaliokiamme, mukaan lukien tekniset tiedot ja lisävarusteet.

ABSOLUTE™

U-WAVE^{fit}



500-181-30

~~134,00 €~~ 99,90 €
KAMPANJAHINTA

Digitaalinen ABS AOS -työntömitta

Mittausalue 0 – 150 mm
Litteä tanko
Ilman datalähtöä

Saatavilla myös:

500-196-30

~~148,00 €~~ 129,00 €
KAMPANJAHINTA

Mittausalue: 0 – 6" / 0 – 150 mm

Litteä tanko, peukalorulla

Ilman datalähtöä

Tuumat/mm. vaihdettavissa

Saatavilla myös:

500-184-30

~~134,00 €~~ 99,90 €
KAMPANJAHINTA

Mittausalue 0 – 150 mm

Pyöreä tanko

Ilman datalähtöä

Saatavilla myös:

500-161-30

~~177,00 €~~ 139,00 €
KAMPANJAHINTA

Mittausalue 0 – 150 mm

Litteä tanko

Datalähdöllä

Saatavilla myös:

500-158-30

~~200,00 €~~ 159,00 €
KAMPANJAHINTA

Mittausalue 0 – 150 mm

Pyöreä tanko, peukalorullalla

Datalähdöllä

Saatavilla myös:

500-182-30

~~215,00 €~~ 169,00 €
KAMPANJAHINTA

Mittausalue 0 – 200 mm

Litteä tanko

Ilman datalähtöä

Saatavilla myös:

500-162-30

~~247,00 €~~ 189,00 €
KAMPANJAHINTA

Mittausalue 0 – 200 mm

Litteä tanko

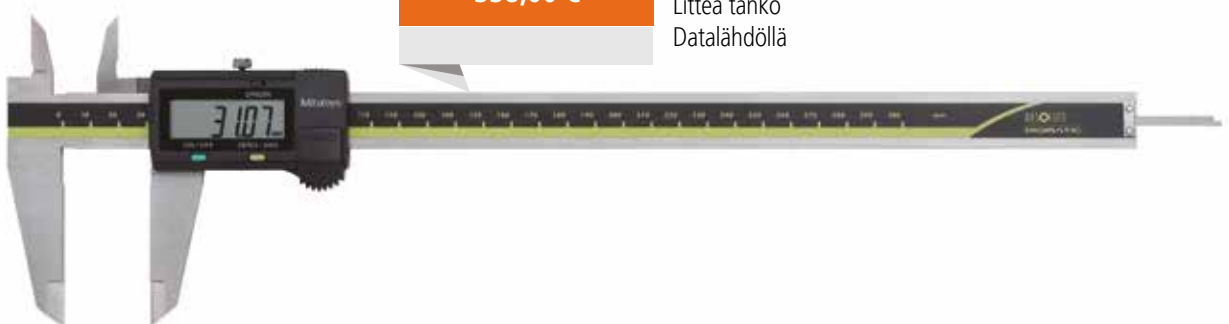
Datalähdöllä

500-205-30

338,00 €

Digitaalinen ABS AOS -työntömitta

Mittausalue 0 – 300 mm
Litteä tanko
Datalähdöllä



Digitaalinen ABS-työntömitta IP67

Mittausalue 0 – 150 mm
Litteä tanko
Ilman datalähtöä



500-706-20
~~202,00 €~~ 149,00 €
KAMPANJAHINTA



ABSOLUTE™

U-WAVE^{fit}

COOLANT PROOF™



IP67

Saatavilla myös:

500-716-20	
256,00 €	209,00 € KAMPANJAHINTA
Mittausalue 0 – 150 mm	
Litteä tanko	
Datalähdöllä	

Saatavilla myös:

500-707-20	
279,00 €	219,00 € KAMPANJAHINTA
Mittausalue 0 – 200 mm	
Litteä tanko	
Ilman datalähtöä	

Saatavilla myös:

500-717-20	
325,00 €	259,00 € KAMPANJAHINTA
Mittausalue 0 – 200 mm	
Litteä tanko	
Datalähdöllä	

Saatavilla myös:

500-708-20	
401,00 €	319,00 € KAMPANJAHINTA
Mittausalue 0 – 300 mm	
Litteä tanko	
Ilman datalähtöä	

Langaton setti, U-WAVE Bluetooth

Lähetin + liitäntäyksikkö + työntömitta

Langaton setti, U-WAVE Bluetooth

Lähetin + liitäntäyksikkö + IP67-työntömitta

U-WAVE^{fit}

ABSOLUTE™



IP67

COOLANT PROOF™



(paitsi 500-961-30)



500-961-30
~~461,00 €~~ 319,00 €
KAMPANJAHINTA



500-916-20
~~593,00 €~~ 379,00 €
KAMPANJAHINTA

Digitaalinen ABS-työntömitta IP67

Nib style -leuat
Mittausalue 0 – 300 mm

550-331-20

~~550,00 €~~ 439,00 €
KAMPANJAHINTA



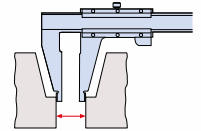
ABSOLUTE™ U-WAVE^{fit} COOLANT PROOF™ IP67

Digitaalinen ABS-työntömitta

Nib style -leuat
Mittausalue 0 – 1 000 mm

550-207-10

~~1 462 €~~ 1 169 €
KAMPANJAHINTA



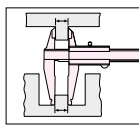
ABSOLUTE™

Digitaalinen ABS-työntömitta IP67

Pitkät ja standardimalliset leuat
Mittausalue 0 – 300 mm

551-331-20

~~596,00 €~~ 479,00 €
KAMPANJAHINTA



ABSOLUTE™ U-WAVE^{fit} COOLANT PROOF™ IP67

Digitaalinen ABS-hiilikuitutyöntömitta IP66

Mittausalue 0 – 2 000 mm

552-306-10

~~3 090 €~~ 2 469 €
KAMPANJAHINTA



ABSOLUTE™ COOLANT PROOF™ IP66



Kevyt: 2,56 kg

Analogiset työntömitat



Skannaa QR-koodi, niin näet koko työntömittavalikoimamme, mukaan lukien tekniset tiedot ja lisävarusteet.

Vakiotyöntömitta nonius-asteikolla

Mittausalue 0 – 150 mm
0,05 mm
Metriinen



530-101	
38,00 €	28,90 € KAMPANJAHINTA

Saatavilla myös:

530-104	
39,00 €	29,90 € KAMPANJAHINTA
Mittausalue 0 – 150 mm / 0 – 6"	
0,05 mm / 1/128"	
Metriinen/tuuma	

Saatavilla myös:

530-122	
46,00 €	36,90 € KAMPANJAHINTA
Mittausalue 0 – 150 mm	
0,02 mm	
Metriinen	

Saatavilla myös:

530-123	
75,00 €	59,90 € KAMPANJAHINTA
Mittausalue 0 – 200 mm	
0,02 mm	
Metriinen	

Saatavilla myös:

530-124	
229,00 €	179,00 € KAMPANJAHINTA
Mittausalue 0 – 300 mm	
0,02 mm	
Metriinen	

Työntömitta mittakellolla

Mittausalue 0 – 150 mm,
0,02 mm, 2 mm/kierros,
Metriinen



505-730	
122,00 €	90,90 € KAMPANJAHINTA

Saatavilla myös:

505-732	
140,00 €	99,90 € KAMPANJAHINTA
Mittausalue 0 – 150 mm	
0,01 mm, 1 mm/kierros	
Metriinen	

Mittakellot ja vipumittakellot



Skannaa QR-koodi, niin näet koko mittakello- ja vipumittakellovalikoimamme, mukaan lukien niiden tekniset tiedot ja lisävarusteet.

+ Katso lisävarusteet ja niiden yhteensopivuus taulukosta sivulta 42.

Mittakello

Kahvallinen tausta
Mittausalue: 10 mm
Asteikko 0,01 mm



2046A	
49,00 €	38,90 € KAMPANJAHINTA

Saatavilla myös:

2046AB	
48,00 €	37,90 € KAMPANJAHINTA
Tasainen tausta	
10 mm, 0,01 mm	

Saatavilla myös:

2046AB-60	
141,00 €	98,90 € KAMPANJAHINTA
Tasainen tausta	
IP64, 10 mm, 0,01 mm	

Vipumittakello

Vaakasuuntainen tyyppi
Mittausalue: 0,14 mm
Asteikko: 0,001 mm
8 mm kiinnityksellä



513-401-10E	
187,00 €	149,00 € KAMPANJAHINTA

Saatavilla myös:

513-404-10E	
105,00 €	84,90 € KAMPANJAHINTA
Vaakasuuntainen tyyppi	
0,8 mm, 0,01 mm	
8 mm varrella	

Vipumittakello

Pystysuora malli
Mittausalue: 0,8 mm, Asteikko: 0,01 mm
8 mm kiinnityksellä

513-454-10E
~~130,00 €~~ 99,90 €
KAMPANJAHINTA



Vipumittakello

Vaakaasuuntainen tyyppi
Mittausalue: 0,8 mm, Asteikko: 0,01 mm
Magneettijalustalla

513-908-10E
~~167,00 €~~ 129,00 €
KAMPANJAHINTA



Digitaalinen ABS-mittakello ID-C

Kaksisuuntaisella Digimatic S1 -liitäntällä
Tasainen taustalevy, alue: 12,7 mm, Näyttötarkkuus: 0,0005 mm

543-700B
~~446,00 €~~ 359,00 €
KAMPANJAHINTA



Saatavilla myös:

543-710B
~~333,00 €~~ 269,00 €
KAMPANJAHINTA

Tasainen taustalevy
12,7 mm, 0,01 mm

Saatavilla myös:

543-720B
~~567,00 €~~ 449,00 €
KAMPANJAHINTA

Tasainen taustalevy
25,4 mm, 0,0005 mm

Saatavilla myös:

543-730B
~~848,00 €~~ 679,00 €
KAMPANJAHINTA

Tasainen taustalevy
50,8 mm, 0,0005 mm

DIGIMATIC S1
ABSOLUTE™

Digitaalinen ABS-mittakello ID-S

Tasainen taustalevy, alue: 12,7 mm, Näyttötarkkuus: 0,01 mm

543-781B-10
~~187,00 €~~ 149,00 €
KAMPANJAHINTA



Saatavilla myös:

543-791B-10
~~357,00 €~~ 289,00 €
KAMPANJAHINTA

Tasainen taustalevy
0,5"/12,7 mm, 0,0005"/0,001 mm
Tuumat/mm

ABSOLUTE™

DIGIMATIC S1

ABSOLUTE™



543-855B-D

~~818,00 €~~

649,00 €
KAMPANJAHINTA

Digitaalinen ABS-mittakello ID-F

Kaksisuuntaisella Digimatic S1 -liitännällä
CEE AC -sovitinella / tasaisella taustalevyllä
Mittausalue: 12,7 mm, Näyttötarkkuus: 0,0005 mm

Saatavilla myös:

543-851D

~~937,00 €~~

749,00 €
KAMPANJAHINTA

25,4 mm, 0,0005 mm

Saatavilla myös:

543-853D

~~1045 €~~

809,00 €
KAMPANJAHINTA

50,8 mm, 0,0005 mm



OK



NG



Digitaalinen ABS-mittakello ID-C

Toiminnot: (MAX/MIN/RANGE)
Tasainen taustalevy
Mittausalue: 12,7 mm, Näyttötarkkuus: 0,001 mm

ABSOLUTE™



543-300B-10

~~511,00 €~~

409,00 €
KAMPANJAHINTA



Tarkka digitaalinen mittakello ID-H

Tarkkuus: $E_{MPE} 1,5 \mu m$
 CEE AC -sovitimella / tasaisella taustalevyllä
 Mittausalue: 30,4 mm, Näyttötarkkuus: 0,0005 mm

543-561D	
940,00 €	749,00 € KAMPANJAHINTA

Saatavilla myös:

543-563D	
1164 €	929,00 € KAMPANJAHINTA
Tarkkuus: $E_{MPE} 2,5 \mu m$	
60,9 mm, 0,0005 mm	



Kauko-ohjain

ID-H -mittakellolle



21EZA099	
98,00 €	

Karan nostovipu

Katso vipumittakellot ja digitaaliset mittakellot
 lisävarusteluettelosta sivulla 42

Saatavilla myös:

21EZA198	21AZB149
15,00 €	11,00 €



Karan nostokaapeli

Katso vipumittakellot ja
 digitaaliset mittakellot
 lisävarusteluettelosta sivulla 42

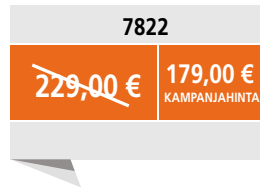
L = 500 mm

21JZA295	
29,20 €	



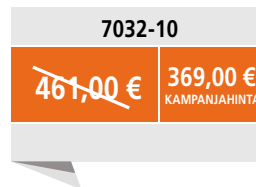
Mittakärkisarja

M2,5 x 0,45
6 kpl

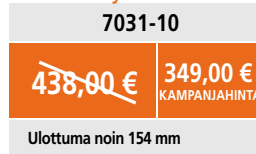


Niveellä varustettu magneettijalka

Ulottuma noin 250 mm



Saatavilla myös:

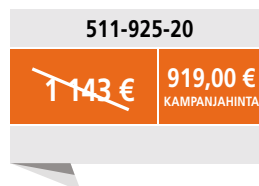


Saatavilla myös:



2-piste sisämittalaite

18 – 150 mm
Digitaalisella mittakellolla, 0,001 mm



Sisämikrometrit

+ Katso lisävarusteet ja niiden yhteensopivuus taulukosta sivulta 42.



Löydät koko sisämikrometrivalikoimamme, mukaan lukien tekniset tiedot ja lisävarusteet, skannaamalla QR-koodin.



3-piste sisämikrometrisarja Holtest

6 – 12 mm (3 kpl)
Titaanipinnoitetut mittaleuat



368-911

~~1 091 €~~

899,00 €
KAMPANJAHINTA

Saatavilla myös:

368-912

~~942,00 €~~

769,00 €
KAMPANJAHINTA

12 – 20 mm, (2 kpl)

Saatavilla myös:

368-913

~~2 160 €~~

1 779 €
KAMPANJAHINTA

20 – 50 mm, (4 kpl)

Saatavilla myös:

368-914

~~2 501 €~~

2 059 €
KAMPANJAHINTA

50 – 100 mm, (4 kpl)

3-piste sisämikrometrisarja Holtest

50 – 100 mm (4 kpl), "economy"
Mittaleuat seosteräksestä



368-993

~~2 406 €~~

1 979 €
KAMPANJAHINTA

Digitaalinen 3-piste sisämikrometrisarja

6 – 12 mm (3 kpl)
Sis. asetusrenkaat IP65



468-981

~~3 340 €~~

2 649 €
KAMPANJAHINTA

Saatavilla myös:

468-982

~~3 670 €~~

2 939 €
KAMPANJAHINTA

12 – 25 mm, (3 kpl)

Sis. asetusrenkaat IP65

Saatavilla myös:

468-983

~~3 973 €~~

3 179 €
KAMPANJAHINTA

20 – 50 mm, (3 kpl)

Sis. asetusrenkaat IP65

Saatavilla myös:

468-984

~~3 064 €~~

2 449 €
KAMPANJAHINTA

50 – 75 mm, (2 kpl)

Sis. asetusrenkaat IP65

Saatavilla myös:

468-985

~~3 653 €~~

2 899 €
KAMPANJAHINTA

75 – 100 mm, (2 kpl)

Sis. asetusrenkaat IP65



Dust- and Water-Protected
www.tuv.com
ID:000021605

COOLANT PROOF™

Syvyysmittaus

+ Katso lisävarusteet ja niiden yhteensopivuus taulukosta sivulta 42.



Näet koko syvyysmittausinstrumenttien valikoimamme, mukaan lukien tekniset tiedot ja lisävarusteet, skannaamalla QR-koodin.

U-WAVE^{fit}



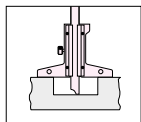
ABSOLUTE™

COOLANT PROOF™

IP67

Digitaalinen ABS-syvyysmittalaite IP67

0 – 200 mm
100 mm kanta



571-252-20

~~534,00 €~~

409,00 €
KAMPANJAHINTA

Syvyysmittakello

0 – 200 mm
63,5 mm kanta
5 kpl jatkotankoja



7211A

~~241,00 €~~

189,00 €
KAMPANJAHINTA



Syvyysmikrometri

0 – 25 mm
63,5 mm kanta



128-101

~~174,00 €~~

139,00 €
KAMPANJAHINTA



Mittapalat



Skannaa QR-koodi, jotta näet koko mittapalavalikoimamme, mukaan lukien tekniset tiedot ja lisävarusteet.



Mittapalasarja

Metriäinen, tarkastustodistus, ISO
47 mittapalaa, luokka 0, teräs



516-962-10

~~2 027 €~~

1 619 €
KAMPANJAHINTA

Saatavilla myös:

516-963-10

~~1 561 €~~

1 249 €
KAMPANJAHINTA

Metriäinen, tarkastustodistus, ISO

47 palaa, luokka 1, teräs

Saatavilla myös:

516-964-10

~~1 327 €~~

1 059 €
KAMPANJAHINTA

Metriäinen, tarkastustodistus, ISO

47 palaa, luokka 2, teräs

Korkeusmittalaitteet

+ Katso lisävarusteet ja niiden yhteensopivuus taulukosta sivulta 42.



Näet koko korkeusmittalaittevalikoimamme, mukaan lukien tekniset tiedot ja lisävarusteet, skannaamalla QR-koodin.

Digitaalinen ABS-korkeusmittalaite

0 – 300 mm, 0,01 mm
Käsiyörällä

570-402

~~786,00 €~~

619,00 €
KAMPANJAHINTA

ABSOLUTE™



Saatavilla myös:

570-404

~~1 382 €~~

1 079 €
KAMPANJAHINTA

0 – 600 mm, 0,01 mm

Käsiyörällä

Saatavilla myös:

570-414

~~1 382 €~~

1 079 €
KAMPANJAHINTA

0 – 24"/0 – 600 mm, 0,0005"/0,01 mm

Käsiyörällä

Tuuma/metritsen

Digitaalinen korkeusmittalaite tuplapylväsrakenteella

0 – 1 000 mm, 0,005 mm

192-615-10

~~2 746 €~~

2 199 €
KAMPANJAHINTA



Mittatiedon hallinta

+ Katso lisävarusteet ja niiden yhteensopivuus taulukosta sivulta 42.



Näet koko mittatiedon hallintatuotteiden valikoimamme, mukaan lukien tekniset tiedot ja lisävarusteet, skannaamalla QR-koodin.

USB-ITPAK V 3.0

Täysi versio
USB-dongle + käyttöohje (ohjelmisto saatavilla verkossa)

USB-ITPAK Versio 3 on ohjelmisto datan keräämiseen mittalaitteista digimatic-datalähdöllä Exceeliin USB-välimuuntimen, USB-välimuuntimen kaapelien, langattoman U-WAVE -järjestelmän ja DP-1VA-tulostimen/-loggerin avulla.

06AGR543
~~340,00 €~~ 259,00 €
KAMPANJAHINTA



USB Input Tool -välimuunnin

USB-välimuunninta käytetään digimatic-datalähdöllä varustettujen mittauslaitteiden liittämiseen tietokoneen USB-porttiin. Näppäimistösyöte (HID) tai virtuaalinen com-portti (VCP).

264-020
~~259,00 €~~ 209,00 €
KAMPANJAHINTA



Tilastotietojen käsittelytulostin/-loggeri DP-1VA

Tätä datatulostinta ja -loggeria käytetään mittaustietojen tulostamiseen mittauslaitteista, joissa on digimatic datalähtö, sekä tilastollisen analyysin suorittamiseen.

264-505D
~~546,00 €~~ 439,00 €
KAMPANJAHINTA



Digimatic-kaapelit

Digimatic - USB

-kaapelit



Digimatic-kaapeleita käytetään digimatic-datalähdöllä varustettujen mittalaitteiden liittämiseen esim. USB-välimuuntimeen tai DP-1VA-tulostimeen.

Digimatic-kaapeli, litteä, suora tyyppi

1 m kaapeli



905338	Saatavilla myös: 905409
37,00 €	44,00 €
	2 m kaapeli

Digimatic-kaapeli, litteä 10-pinninen tyyppi

1 m kaapeli



936937	Saatavilla myös: 965014
57,00 €	72,00 €
	2 m kaapeli

Digimatic-kaapeli, suora, datapainike

1 m kaapeli



959149	Saatavilla myös: 959150
48,00 €	57,00 €
	2 m kaapeli

Digimatic-kaapeli datapainikkeella IP-tyyppi

1 m kaapeli
Työntömitan tyyppi



05CZA624	Saatavilla myös: 05CZA625
100,00 €	107,00 €
	2 m kaapeli

Saatavilla myös: 05CZA662	Saatavilla myös: 05CZA663
105,00 €	107,00 €
1 m kaapeli	2 m kaapeli
Mikrometrin tyyppi	Mikrometrin tyyppi

Digimatic-kaapeli, suora

1 m kaapeli, Digimatic/Digimatic 2/
Digimatic S1 -liitäntä



06AGL011	Saatavilla myös: 06AGL021
79,00 €	84,00 €
	2 m kaapeli

Digimatic-kaapeli datapainikkeella IP-tyyppi

1 m kaapeli, Digimatic/Digimatic 2/
Digimatic S1 -liitäntä



06AGL111	Saatavilla myös: 06AGL121
129,00 €	138,00 €
	2 m kaapeli



Digimatic - USB -kaapelit digimatic datalähdöllä varustettujen mittalaitteiden liittämiseen esim. tietokoneen USB-porttiin. Näppäimistöyöte (HID) tai virtuaalinen COM-portti (VCP).

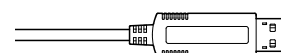
+ Katso lisävarusteet ja niiden yhteensopivuus taulukosta sivulta 42.



USB Input Tool, Direct (Digimatic - USB -liitäntään)

2 m kaapeli datapainikkeella, 67-luokan IP-työntömitta

06AFM380A	
141,00 €	109,00 € KAMPANJAHINTA



USB A -liitin tietokoneeseen

Saatavilla myös:

06AFM380B	
141,00 €	109,00 € KAMPANJAHINTA
2 m kaapeli	
IP-mikrometriyyppi	
Datapainikkeella	

Saatavilla myös:

06AFM380C	
124,00 €	98,90 € KAMPANJAHINTA
2 m kaapeli	
Suora	
Datapainikkeella	

Saatavilla myös:

06AFM380D	
124,00 €	98,90 € KAMPANJAHINTA
2 m kaapeli	
Litteä 10-pinninen tyyppi	

Saatavilla myös:

06AFM380E	
124,00 €	98,90 € KAMPANJAHINTA
2 m kaapeli	
Pyöreä 6-pinninen tyyppi	

Saatavilla myös:

06AFM380F	
124,00 €	98,90 € KAMPANJAHINTA
2 m kaapeli	
Litteä, suora tyyppi	

Saatavilla myös:

06AFM380G	
124,00 €	98,90 € KAMPANJAHINTA
2 m kaapeli	
Litteä ja suora ID-N/ID-B:lle	

Saatavilla myös:

06AGQ001A	
145,00 €	119,00 € KAMPANJAHINTA
2 m kaapeli	
Digimatic S1-liitäntä	
IP-tyyppi	

Saatavilla myös:

06AGQ001F	
164,00 €	129,00 € KAMPANJAHINTA
2 m kaapeli	
Digimatic S1-liitäntä	
Suora	

USB Input Tool Direct Jalkapoljinsovitin

USB-ITPAK tai Mitutoyon MeasurLink -yhteensopiva



06ADV384	
129,00 €	99,90 € KAMPANJAHINTA

Jalkapoljin SPC:lle



937179T	
56,00 €	

Näet langattoman U-WAVE-
viestintäjärjestelmämme ja tekniset
tiedot skannaamalla QR-koodin.



Langaton vastaanotin U-WAVE-R

U-WAVE-fit - ja U-WAVE-T -lähettimelle, joka
perustuu IEEE802.15.4-verkkoon (2,4 GHz)



02AZD810D	
371,00 €	249,00 € KAMPANJAHINTA

U-WAVE fit

IEEE802.15.4-verkkoon (2,4 GHz)
perustuva langaton lähetin mikrometrille/
mittakellolle
IP67-luokka



264-622	
185,00 €	139,00 € KAMPANJAHINTA

Saatavilla myös:

264-623	
185,00 €	139,00 € KAMPANJAHINTA
Mikrometrille/mittakellolle	
Summerimalli	

U-WAVE fit

Langaton lähetin työntömitalle, joka
perustuu IEEE802.15.4-verkkoon
(2,4 GHz)
IP67-luokka



264-620	
185,00 €	139,00 € KAMPANJAHINTA

Saatavilla myös:

264-621	
185,00 €	139,00 € KAMPANJAHINTA
Työntömitalle	
Summerimalli	

U-WAVE-T

IEEE802.15.4-verkkoon (2,4 GHz) perustuva
langaton lähetin erilaisille mittauslaitteille
Summerimalli



02AZD880G	
187,00 €	129,00 € KAMPANJAHINTA

Saatavilla myös:

02AZD730G	
187,00 €	129,00 € KAMPANJAHINTA
IP67-luokka	

U-WAVE fit Bluetooth

Langaton lähetin mikrometrille/
mittakellolle
IP67-luokka



264-626	
185,00 €	139,00 € KAMPANJAHINTA

Saatavilla myös:

264-627	
185,00 €	139,00 € KAMPANJAHINTA
Mikrometrille/mittakellolle	
Summerimalli	

U-WAVE fit Bluetooth

Langaton lähetin työntömitalle
IP67-luokka



264-624	
185,00 €	139,00 € KAMPANJAHINTA

Saatavilla myös:

264-625	
185,00 €	139,00 € KAMPANJAHINTA
Työntömitalle	
Summerimalli	

Työntömitan liitäntäyksikkö

U-WAVE fit, U-WAVE fit Bluetooth -lähettimille

02AZF300

~~105,00 €~~ 74,90 €
KAMPANJAHINTA



Liitäntäyksikkö ID-C -mittakellolle

U-WAVE fit, U-WAVE fit Bluetooth Digimatic S1 -liitännälle, vain uudelle 12,7 mm ID-C -mittakelloille

02AZF700

~~124,00 €~~ 99,90 €
KAMPANJAHINTA



Liitäntäyksikkö IP-työntömitta/ Mikrometri

Datapainike U-WAVE-fit tai U-WAVE-fit Bluetooth -lähettintä varten

02AZF310

~~110,00 €~~ 74,90 €
KAMPANJAHINTA



Liitäntäyksikkö uudelle QuantuMike IP-mikrometrille

U-WAVE-fit, U-WAVE-fit Bluetooth Digimatic S1-liitäntään

02AZF960

~~107,00 €~~ 74,90 €
KAMPANJAHINTA



Liitäntäkaapelit kaikille U-WAVE -lähettimille

U-WAVE -liitäntäkaapeli datapainikkeella IP-työntömitalle

02AZD790A

~~110,00 €~~ 59,90 €
KAMPANJAHINTA



Saatavilla myös:

02AZD790B

~~110,00 €~~ 59,90 €
KAMPANJAHINTA

IP-mikrometrityypille
Datapainikkeella

Saatavilla myös:

02AZD790C

~~105,00 €~~ 54,90 €
KAMPANJAHINTA

Suora
Datapainikkeella

Saatavilla myös:

02AZD790D

~~98,00 €~~ 52,90 €
KAMPANJAHINTA

Litteä 10-pinninen tyyppi

Saatavilla myös:

02AZD790E

~~98,00 €~~ 52,90 €
KAMPANJAHINTA

Pyöreä 6-pinninen tyyppi

Saatavilla myös:

02AZD790F

~~98,00 €~~ 52,90 €
KAMPANJAHINTA

Suora
Ilman datapainiketta

Saatavilla myös:

02AZD790G

~~105,00 €~~ 52,90 €
KAMPANJAHINTA

IP66-mittakelloille ID-N & ID-B

Saatavilla myös:

02AZG011

~~131,00 €~~ 109,00 €
KAMPANJAHINTA

Digimatic S1-liitäntä
Suora

Linear Height

LH-600 F/FG

HUOM: Pyydä tarjous Mitutoyolta laitteiden asennuksesta, kalibroinnista ja koulutuksesta.



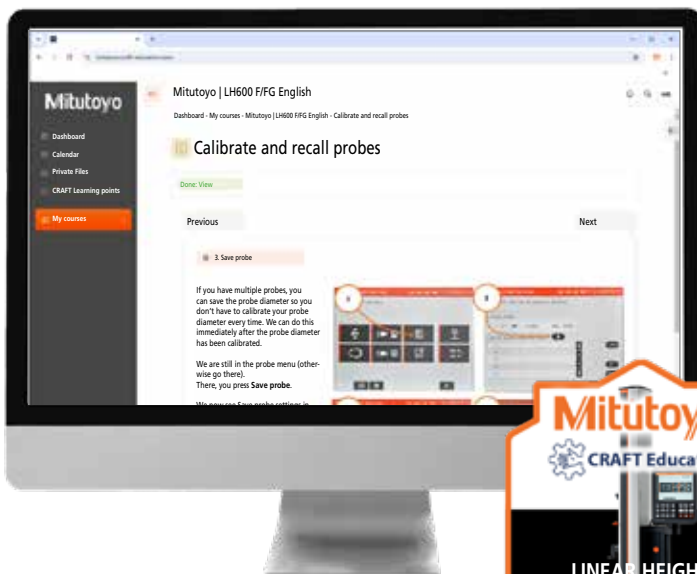
Lisätietoja Linear Height, mukaan lukien tekniset tiedot ja lisävarusteet, skannaamalla QR-koodin.

DIGIMATIC S1



- > Mittaustoiminnot voidaan suorittaa käyttämällä hybridiohjainta, jossa on kosketusnäyttö ja integroitu kosketusnäppäimistö
- > Pystyy mittaamaan 0,1 µm:n näyttötarkkuudella
- > Erinomainen (1,1 + 0,6L/600) µm tarkkuus
- > Kaksisuuntainen Digimatic-datalähtö (Digimatic S1)
- > Mittaustulokset voidaan tulostaa Digimatic-tulostimella (DP-1VA) ja lähettää tietokoneelle IEEE802.15.4- tai Bluetooth-pohjaisen langattoman tiedonsiirron kautta.
- > Pneumaattinen käyttömekanismi
- > Ennalta opittujen ohjelmien automaattinen käyttö
- > Erinomainen visualisointi GO/±NG-toleranssivertailuissa
- > Verkkovirrasta riippumaton käyttö ladattavalla akulla
- > LH-communication tool -ohjelmisto saatavilla verkossa veloitusetta

Kaikki setit sisältävät verkko-oppimiskokonaisuuden ja mittakärkisarjan:



LH-600FG SETTI

PowerGrip -malli sisältää verkko-oppimiskurssin, mittakärkisarjan ja CEE AC -virtajohdon

Mittausalue 0 – 977 mm
Näyttötarkkuus 0,0001 mm
Setti sisältää: 1 kpl Linear Height LH-600 FG korkeusmittauslaite
Mittakärkisarja M3 korkeusmittalaitteelle
Virtakaapeli CEE-tyyppiä

PROMO016	
9 629,70 €	7 579 € KAMPANJAHINTA

LH-600F SETTI

Malli ilman powergrippiä, sisältää verkko-oppimiskurssin, mittakärkisarjan ja CEE AC -virtajohdon

Mittausalue 0 – 977 mm
Näyttötarkkuudella 0,0001 mm
Setti sisältää: 1 kpl Linear Height LH-600 F korkeusmittauslaite
Mittakärkisarja M3 korkeusmittalaitteelle
Virtakaapeli CEE-tyyppiä

PROMO015	
9 182,70 €	7 179 € KAMPANJAHINTA

Erinomaisella tarkkuudella
(1,1 + 0,6L/600) µm



Surftest ja lisävarusteet



Löydät koko valikoimamme pinnankarheuden mittaamiseen, mukaan lukien tekniset tiedot ja lisävarusteet, skannaamalla QR-koodin.

178-570-11D

~~4 950 €~~

3 959 €
KAMPAJAHINTA

Surftest SJ-310

R2 μm ; 0,75 mN



Surftest SJ-410 -sarja

SJ-411: X = 25 mm

SJ-412: X = 50 mm



Surftest SJ-411

R2 μm ; 0,75 mN; X = 25 mm

178-580-11D

~~9 350 €~~

7 659 €
KAMPAJAHINTA

Surftest SJ-412

R2 μm ; 0,75 mN; X = 50 mm

178-582-31D

~~10 980 €~~

8 999 €
KAMPAJAHINTA

- > Kannettavia laitteita, jotka mahdollistavat helpon ja tarkan pinnankarheuden mittauksen paikan päällä ulkoisista virtalähteistä riippumattomasti.
- > SJ-sarjaa on yksinkertainen käyttää, ja sen valikko on helppokäyttöinen ja looginen.
- > Suurta, 14,5 cm LCD-kosketusnäyttöä on helppo lukea ja käyttää.
- > Sisäänrakennettu tulostin tulostaa automaattisesti tai tarvittaessa tulokset, profiilit, olosuhteet ja muita tietoja.
- > SJ-410 -sarjan liukukengätön malli mahdollistaa myös muun muassa primääriprofiilien (P), karheusprofiilien (R) sekä aaltomaisuusprofiilien (W) mittauksen. Laite tarjoaa myös automaattisen kompensoinnin kaareville, säteittäisille ja kalteville pinnoille.
- > Mittalaitteessa on käyttöyksikkö, jossa on erittäin hyvä suoruus. Sen vetopituudet ovat 25 mm ja 50 mm. Asiakkaiden valittavissa on suuri määrä helposti vaihdettavia mittakärkiä, jotka ovat yhteensopivia molempien yksiköiden kanssa.

X-akselin säätöyksikkö



Digitaalinen tasausyksikkö



AutosetUnit -säätöyksikkö



Mittausjalusta

- > SJ-410 -sarja tarjoaa useita valinnaisia lisävarusteita, kuten automaattisen säätöyksikön, X-akselin säätöyksikön ja digitaalisen tasausyksikön, jotka voidaan asentaa mittausjalustaan – yksittäin tai yhdistettynä.

Kovuudenmittausarjat

HUOM: Pyydä tarjous Mitutoyolta laitteiden asennuksesta, kalibroinnista ja koulutuksesta.



Nämä kuusi edullista Rockwellin kovuudenmittauslaitetta sopivat käytännössä kaikkiin tarpeisiin.

HR-200/300/400 -sarjat

- > Ne ovat erittäin yksinkertaisia käyttää: analoginen HR-210 käyttää automaattista esiasetettua viisarinäyttöä.
- > Digitaalisissa malleissa HR-320/430 käytetään automaattista jarrutustoimintoa estämään testivoiman liiallinen käyttö.
- > Digitaalisissa malleissa HR-320MS ja HR-430MR/MS voidaan käyttää Digimatic-miniprosessoria (DP-1VA) tulostamiseen.

HR-530 -sarja

- > Elektroninen soveltaminen ja ohjaus.
- > Sarjatestaus mahdollinen jalkapolkimella, lisävaruste..
- > Sisäpuolinen testausmahdollisuus alkaen \varnothing 36 mm (vakiopainin) tai \varnothing 22 mm (valinnainen painin 63DIA007).
- > Käytä Digimatic-miniprosessoria (DP-1VA) tulosten tulostamiseen, ja voit käyttää välimuunninta (USB-ITN-D) yhdistääksesi laitteen tietokoneeseen tiedonsiirtoa, analysointia ja tallennusta varten.
- > Lisätestimenetelmät: Brinell-testi, HBT, Rockwell-muovitesti, Tarvittavat tarvikkeet: painimet ja mittausmikroskooppi.

K543817
~~525,00 €~~ 429,00 €
 KAMPANJAHINTA



Yhteensopiva **HR-210MR**
 ja **HR-430MR** kanssa



HR-210MR-SET01
~~5 383 €~~ 4 599 €
 KAMPANJAHINTA



HR-320MS-SET01
~~7 943 €~~ 6 699 €
 KAMPANJAHINTA

**HR-210MR -setti Rockwell-
 kovuudenmittauslaite**

**HR-320 MS -setti (Rockwell- /
 Rockwell Superficial)
 kovuudenmittauslaite**

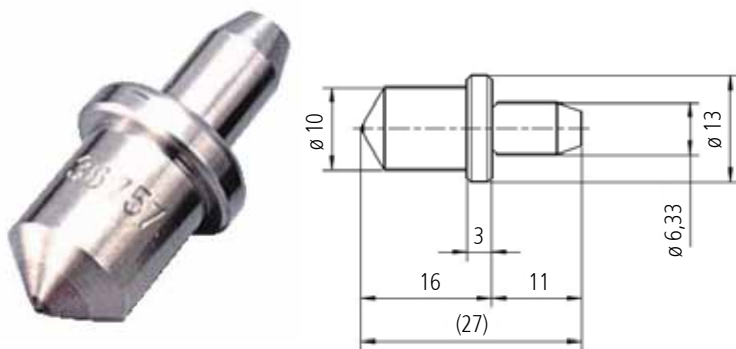
Kaikki setit sisältävät:

Lisävarusteet DIN EN ISO 6508 ja ASTM E18 mukaisilla DAkkS-kalibrointisertifikaateilla
Valmistettu Saksassa

+ Katso muut lisävarusteet ja niiden yhteensopivuus taulukosta sivulta 42.

Timanttikartiopainin Rockwell-testiin, vakiotyyppi

ISO 6508-2 ja ASTM E18 luokan B mukainen
DAkkS-kalibrointitodistus ilman toimintatestiä
Tuotenumero: 63DIA023



60HRC Rockwell-kovuuden vertailumateriaali

ISO 6508-3 ja ASTM E18 mukainen DAkkS-kalibrointisertifikaatti, 60x60x16mm, teräs, standardin mukainen päältä laseroitu ristikko
Tuotenumero: 63ETB040DG



HR-530L-SET01

~~14.750,70 €~~ 11 399 €
KAMPAJAHINTA

HR-530-SET01

~~11.715,70 €~~ 9 299 €
KAMPAJAHINTA

HR-430MR-SET01

~~8 673 €~~ 7 399 €
KAMPAJAHINTA

HR-430MS-SET01

~~9 733 €~~ 8 299 €
KAMPAJAHINTA

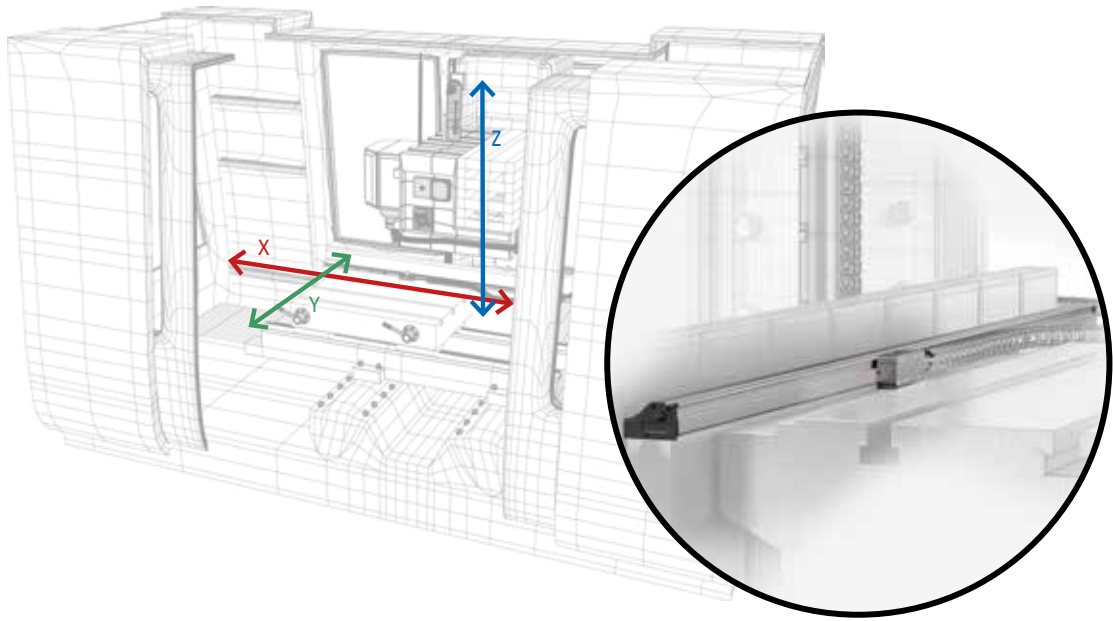
HR-530L -setti

HR-530 -setti

HR-430MR -setti

HR-430MS -setti

Lineaariasteikot



Lineaariasteikon näyttölaite KA-212

174-183D
~~650,00 €~~ 539,00 €
 KAMPANJAHINTA



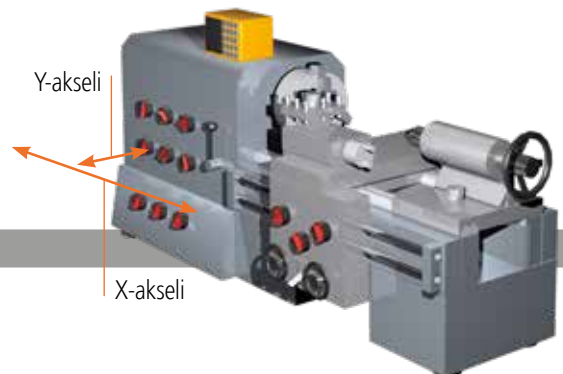
Lineaariasteikon näyttölaite KA-213

174-185D
~~782,00 €~~ 639,00 €
 KAMPANJAHINTA



539-8XX-2
 1 190 €

2-akselinen KA-200 -näyttölaite + kaksi asteikkoa
 max. 2 000 mm tehokkaalla alueella



2-akselinen KA-200 -näyttölaite + kaksi asteikkoa, max. 2 000 mm käyttöalueella



Uusien ja käytettyjen manuaalitoimisten koneiden mitta-asteikot

- AT-715 -lineaariasteikot ja KA-200 näyttölaite.
- Lineaariasteikot, joiden tehollinen alue on maks. 3 000 mm mitta-asteikkoa kohden.
- ABSOLUTE-teknologia – käynnistettäessä ei tarvita referenssipisteiden asetusta.
- IP67-suojaus – sähkömagneettisen induktioskannausperiaatteen ansiosta (kestää hyvin pölyä, vettä ja öljyä).
- Korkea tarkkuus (alkaen $\pm 5 \mu\text{m}$ aina $\pm 10 \mu\text{m}$ saakka), riippuen toiminta-alueesta.
- Helppo käyttää useissa eri manuaalitoimisissa työstökoneissa, erityisesti sorveissa.



ABSOLUTE™



Tarjoukseen sisältyvä sarja sisältää mitta-asteikkoja 1 800 mm saakka

Nro.	Mittausalue (mm)	Kokonaispituus (mm)
539-801R	100	278
539-802R	150	328
539-803N	200	378
539-804N	250	428
539-805N	300	488
539-806N	350	538
539-807N	400	588
539-808N	450	638
539-809R	500	698
539-811N	600	798
539-813N	700	898
539-814N	750	938
539-815N	800	998
539-816N	900	1 098
539-817N	1 000	1 198
539-818R	1 100	1 298
539-819R	1 200	1 398
539-820N	1 300	1 498
539-821R	1 400	1 598
539-822N	1 500	1 698
539-823R	1 600	1 798
539-824N	1 700	1 898
539-825N	1 800	1 998

Muita mitta-asteikkopituuksia on saatavilla (eivät sisälly perussarjoihin 1 ja 2)

Nro.	Mittausalue (mm)	Kokonaispituus (mm)	Listahinta €
539-860N	2 000	2 198	1 050
539-861N	2 200	2 398	1 130
539-862N	2 400	2 598	1 341
539-863N	2 500	2 698	1 381
539-864N	2 600	2 798	1 423
539-865N	2 800	2 998	1 515
539-866N	3 000	3 198	1 683

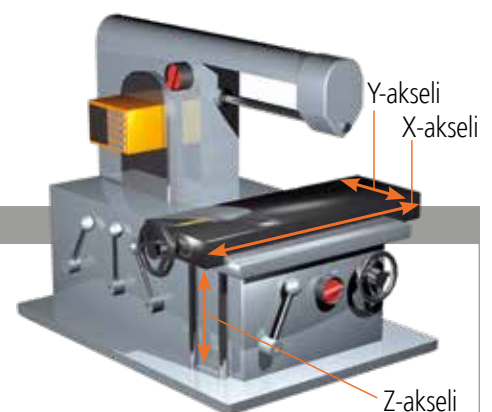
Maks. ajonopeus	Mittausalue	Tarkkuus
50 m/min	100 – 500 mm	$\pm 5 \mu\text{m}$
	600 – 1 800 mm	$\pm 7 \mu\text{m}$
	2 000 – 3 000 mm	$\pm 10 \mu\text{m}$

539-8XX-3

1 490 €

3-akselinen KA-200-näyttölaite + kolme asteikkoa max. 3 000 mm tehokkaalla alueella

3-akselinen KA-200 -näyttölaite + kolme asteikkoa, max. 3 000 mm käyttöalueelle



Kiinnityssarjat



Mitutoyon kiinnitystarvikkeet on suunniteltu ja valmistettu tinkimätöntä tarkkuutta ajatellen. Lisäksi universaalisuus, joustavuus, toistettavuus ja tehokkuus ovat olennaisia näkökohtia, jotka puhuvat Mitutoyon kiinnitysjärjestelmien valitsemisen puolesta. Tuotteemme ovat tulosta yli 40 vuoden kokemuksesta kiinnitysjärjestelmien kehittämisestä.

MiSTAR-mittakärkisarja M2 M3

Mittakärkikomponentit optimoitu käytettäväksi MiSTAR CMM:n kanssa, 15 kpl

K651445

~~857,00 €~~

699,00 €
KAMPANJAHINTA





eco-fix-sarja L, 98 kpl

CMM-kiinnittimet, eco-fix-sarja

Saatavilla myös:

K551549		K551048	
1 979 €	1 679 € KAMPAJAHINTA	1 062 €	899,00 € KAMPAJAHINTA
eco-fix-sarja S, 59 kpl.			



MeasurLink 10



MeasurLink on Mitutoyon tiedonkeruu- ja Statistical Process Control (SPC)-ohjelmistoratkaisu. Se on ihanteellinen ratkaisu tiedonkeruun automatisointiin ja keskittämiseen, tarkastustietojen analysointiin, prosessin suorituskyvyn valvontaan, viallisten kappaleiden vähentämiseen ja viime kädessä tuotteiden laadun ja asiakastytyvyyden parantamiseen. MeasurLink kerää mittaustiedot mittalaitteista, jotka on liitetty Real-Time Professional V10:n kautta, mikä varmistaa tarkan ja johdonmukaisen prosessin analyysin.

ML Real-Time Professional V10

Real-Time Professional Edition on tärkein työkalu tietojen keräämiseen mittaustilanteista, mikä varmistaa saumattoman integroinnin. Siksi se on suunniteltu asiakkaille, jotka tarvitsevat yhteyden tärkeimpiin mittalaitteisiin, kuten CMM-, videomittakoneet ja muodonmittauskoneisiin DDE- tai ASCII-tiedostojen tuonnin kautta.

64AAB837R

~~2 060 €~~ 1 549 €
KAMPANJAHINTA

ML Real-Time Professional 3D V10

Real-Time Professional 3D Edition lisää todellisen 3D-mallin tuen, mikä parantaa tietojen visualisointia ja analysointia kolmiulotteisissa esityksissä.

64AAB838R

~~2 288 €~~ 1 719 €
KAMPANJAHINTA

ML Process Analyzer Professional V10

Process Analyzer Professional Edition analysoi kaikista verkkoon liitettyistä reaaliaikaisista asemista kerätyt tiedot, jotta voidaan tunnistaa ongelmakohdat, ryhtyä korjaaviin toimiin ja parantaa tuotteesi laatua. Tarkastustiedot voidaan yhdistää, suodattaa, piirtää ja tulostaa pitkän aikavälin kehityksen ja juurisyiden tunnistamiseksi, jotta prosessia voidaan parantaa.

64AAB839R

~~2 060 €~~ 1 539 €
KAMPANJAHINTA

ML Process Manager V10

Process Manager tarjoaa ohjauspaneelinäkymän nykyhetken tuotantotoiminnasta. Se tarjoaa laadun johtamiseen täydellisen työkalun tuotannon valvontaan ja ylläpitämiseen yhdellä silmäyksellä.

64AAB840R

~~2 060 €~~ 1 539 €
KAMPANJAHINTA

ML Report Scheduler V10

MeasurLink 10 Report Scheduler automatisoi raporttien luomisen ja jakelun sähköpostitse tai niiden viennin eri muodoissa. Se luo kirjattuihin tehtäviin perustuvia raportteja varmistaen oikea-aikaisen ja tarkan tietojen toimituksen ilman manuaalisia toimenpiteitä.



64AAB853R

~~2 060 €~~

1 539 €
KAMPANJAHINTA

ML Gauge Management V10

Gauge Management Standard Edition järjestää ja hallinnoi mittalaitetietoja, määrittää kalibrointistandardeja ja rakentaa metrologisten resurssien tietokannan. Se luo kalibrointimenettelyjä tarkoilla ohjeilla ja antaa raportteja eräntyivistä tai myöhässä olevista kalibroinneista.



64AAB842R

~~2 060 €~~

1 539 €
KAMPANJAHINTA

ML Site License V10

30 lisenssiä

64AAB843R

~~22 880 €~~

18 299 €
KAMPANJAHINTA

Saatavilla myös:

64AAB843FR

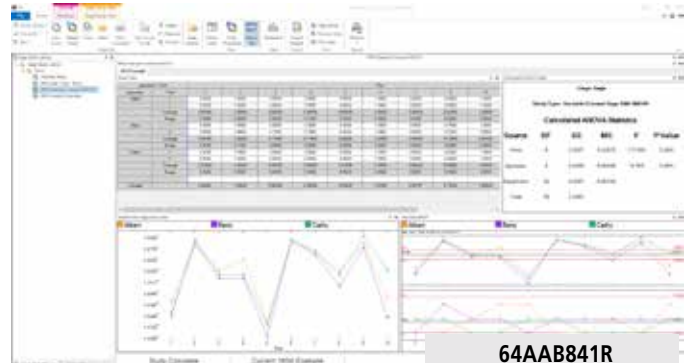
~~11 492 €~~

9 199 €
KAMPANJAHINTA

Kelluva lisenssi

ML Gauge R&R V10

MeasurLink Gauge R&R määrittää mittausjärjestelmän kyvykkyksiä käyttämällä useita tekniikoita, jotka on suunniteltu varmistamaan tarkkuus kaikissa mittaus-tehtävissä.



64AAB841R

~~1 144 €~~

859,00 €
KAMPANJAHINTA

ML Workgroup -lisenssi V10

15 lisenssiä

64AAB844R

~~12 605 €~~

9 999 €
KAMPANJAHINTA

Saatavilla myös:

64AAB844FR

~~6 292 €~~

4 999 €
KAMPANJAHINTA

Kelluva lisenssi

10 lisenssiä

64AAB846R

~~9 142 €~~

7 349 €
KAMPANJAHINTA

Saatavilla myös:

64AAB846FR

~~4 576 €~~

3 669 €
KAMPANJAHINTA

Kelluva lisenssi

5 lisenssiä

64AAB847R

~~5 720 €~~

4 599 €
KAMPANJAHINTA

Saatavilla myös:

64AAB847FR

~~2 871 €~~

2 299 €
KAMPANJAHINTA

Kelluva lisenssi

MeasurLink®



Profiiliprojektorit



Lisätietoja saat skannaamalla QR-koodin.

HUOM: Pyydä tarjous Mitutoyolta laitteiden asennuksesta, kalibroinnista ja koulutuksesta.

Kosketuksettomaan mittaukseen, tarkastukseen ja havainnointiin – erityisen hyödyllinen pienille, muotoaan muuttaville tai herkille osille.

- > Tarkkaile pintaprofiileja tai tarkasta pienet kokoonpanot pintavalaistuksella.
- > Laaja valikoima tarvikkeita mittaus- ja tarkastustehtäviisi.
- > Asenna ja käytä monenlaisissa ympäristöissä mittahuoneista valmistus- ja käsittelypaikkoihin.

PJSET01

14 227,70 €	11 999 € KAMPANJAHINTA
------------------------	---------------------------

PJ-P2010A -sarja

Toimitukseen sisältyy 10X objektiivilinssi

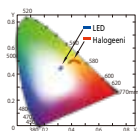
200 x 100 mm XY-pöytä integroiduilla lineaariasteikoilla ja pikalukolla nopeaan pöydän liikkeeseen



Korkeanäkyyksinen digitaalinen näyttö



Portaaton valaistuksen säätö



VAKAA VÄRILÄMPÖTILA



ILMAN TUULETINTA



LED



Opti-fix -sarja, vakio

12 kpl

K550892

~~498,00 €~~

459,00 €
KAMPANJAHINTA



M2-ohjelmisto profiiliprojektoreille

Pääominaisuudet:

- > Mittaa, rakenna ja määritä 2D-piirteet.
- > Osaohjelman opetus.
- > Kattavat mittausraportit.
- > Toleranssitarkestus DIN-/ISO-standardien mukaisesti.

M2-setit sisältävät seuraavat:

- > M2-metrologiaohjelmisto.
- > Rajapinta ja 15-pinniset liitäntäkaapelit.
- > Virtalähde ja USB-kaapeli.
- > Kannatinlaite, RAM-pallo, RAM-varsi, VESA-teline (75x75) valinnaisen tablettitietokoneen asentamiseen projektorin runkoon.
- > Asus AiO PC M2:lle.
- > M2SET02, sisältäen "EdgeLogic™:n".

M2SET01

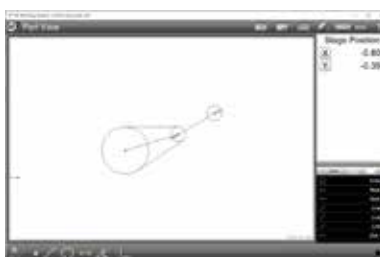
~~2 924 €~~

2 699 €
KAMPANJAHINTA

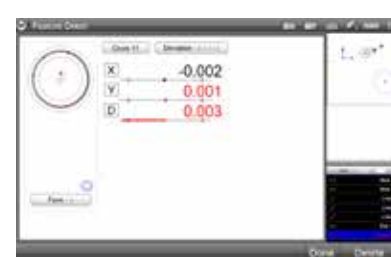
M2SET02

~~4 363 €~~

3 959 €
KAMPANJAHINTA



M2-ohjelmisto



M2 reunantunnistusyksiköllä "EdgeLogic™"

+



ASUS AiO -PC M2-järjestelmälle

Edistyksellinen crosshair probe -työkalu

Saatavilla olevat crosshair probet sisältävät "automaattisen reunantunnistuksen" sekä "yksinkertaisen" version, joita voidaan käyttää optisten reuna-anturien mahdollistavien järjestelmien kanssa. Automaattinen reuna-anturi, joka on suunniteltu kaappaamaan pisteitä reunoista automaattisesti ylituksen yhteydessä, lisää merkittävästi mittaustehoa. Vain optisissa järjestelmissä M2-ohjelmiston keskeinen "EdgeLogic™"-ominaisuus mahdollistaa mittauksen aloitus- ja lopetuskomentojen ohjauksen. Nyt voit aloittaa ja lopettaa mittaukset nopeasti ja helposti ilman suoraa vuorovaikutusta ohjelmiston kanssa.

Tarvikkeet

		Tuotteet	293-140-40	293-230-30	293-666-20	500-161-30	500-716-20	550-207-10	552-306-10
			293-141-40	293-231-30	293-667-20	500-158-30	500-717-20		
			293-142-40	293-232-30	293-668-20	500-162-30	550-331-20		
			293-143-40	293-233-30	422-411-20	500-205-30	551-331-20		
				293-234-30			571-252-20		
				293-963-30					
				323-250-30					
				323-251-30					
				331-251-30					
				342-271-30					
				422-230-30					
				422-231-30					
Tarvikkeet									
264-020	USB Input Tool - välimuunnin		✓	✓	✓	✓	✓	✓	✓
905338	Digimatic-kaapeli, litteä, suora tyyppi								
905409	Digimatic-kaapeli, litteä, suora tyyppi								
959149	Digimatic-kaapeli, suora, datapainike					✓		✓	
959150	Digimatic-kaapeli, suora, datapainike					✓		✓	
936937	Digimatic-kaapeli, litteä 10-pinninen tyyppi								
965014	Digimatic-kaapeli, litteä 10-pinninen tyyppi								
05CZA624	Digimatic-kaapeli datapainikkeella IP-tyyppi						✓		✓
05CZA625	Digimatic-kaapeli datapainikkeella IP-tyyppi						✓		✓
05CZA662	Digimatic-kaapeli datapainikkeella IP-tyyppi			✓	✓				
05CZA663	Digimatic-kaapeli datapainikkeella IP-tyyppi			✓	✓				
06AGL011	Digimatic-kaapeli, suora, 1 m								
06AGL021	Digimatic-kaapeli, suora, 2 m								
06AGL111	Digimatic-kaapeli datapainikkeella IP-tyyppi		✓						
06AGL121	Digimatic-kaapeli datapainikkeella IP-tyyppi		✓						
06AFM380A	USB Input Tool Direct (Digimatic - USB -liitäntään)						✓		✓
06AFM380B	USB Input Tool Direct (Digimatic - USB -liitäntään)			✓	✓				
06AFM380C	USB Input Tool Direct (Digimatic - USB -liitäntään)					✓		✓	
06AFM380D	USB Input Tool Direct (Digimatic - USB -liitäntään)								
06AFM380E	USB Input Tool Direct (Digimatic - USB -liitäntään)								
06AFM380F	USB Input Tool Direct (Digimatic - USB -liitäntään)								
06AFM380G	USB Input Tool Direct (Digimatic - USB -liitäntään)								
06AGQ001A	USB Input Tool Direct (Digimatic - USB -liitäntään)		✓						
06AGQ001F	USB Input Tool Direct (Digimatic - USB -liitäntään)								
06ADV384	USB Input Tool Direct		✓	✓	✓	✓	✓	✓	✓
937179T	Jalkapoljin SPC:lle		✓	✓	✓	✓	✓	✓	✓
02AZD810D	Langaton U-WAVE-R -vastaanotin		✓	✓	✓	✓	✓	✓	✓
264-620	U-WAVE fit, IP67-tyyppi					✓	✓		
264-621	U-WAVE fit, summerityyppi					✓	✓		
264-622	U-WAVE fit, IP67-tyyppi		✓	✓					
264-623	U-WAVE fit, summerityyppi		✓	✓					
02AZD880G	U-WAVE-T, summerityyppi				✓			✓	✓
02AZD730G	U-WAVE-T, IP67-tyyppi				✓			✓	✓
264-624	U-WAVE-fit Bluetooth, IP67-tyyppi					✓	✓		
264-625	U-WAVE-fit Bluetooth, summerityyppi					✓	✓		
264-626	U-WAVE-fit Bluetooth, IP67-tyyppi		✓	✓					
264-627	U-WAVE-fit Bluetooth, summerityyppi		✓	✓					
02AZF300	Liitäntäyksikkö vakioytöntömitalle					✓			
02AZF310	Liitäntäyksikkö IP-työntömitalle, mikrometri			✓			✓		
02AZF700	Liitäntäyksikkö ID-C -mittakellolle								
02AZF960	Liitäntäyksikkö, IP-mikrometri		✓						
02AZD790A	Liitäntäkaapeli A U-WAVE:lle								✓
02AZD790B	Liitäntäkaapeli B U-WAVE:lle				✓				
02AZD790C	Liitäntäkaapeli C U-WAVE:lle							✓	
02AZD790D	Liitäntäkaapeli D U-WAVE:lle								
02AZD790E	Liitäntäkaapeli E U-WAVE:lle								
02AZD790F	Liitäntäkaapeli F U-WAVE:lle								
02AZD790G	Liitäntäkaapeli G U-WAVE:lle								
02AZG011	Liitäntäkaapeli SF U-WAVE:lle								
21EZA198	Karan nostovipu								
21AZB149	Karan nostovipu								
21JZA295	Karan nostokaapeli								
21EZA099	Kauko-ohjain								
7822	Mittakärkisarja, M2,5 x 0,45								
264-505D	Tilastotietojen tulostin DP-1VA		✓	✓	✓	✓	✓	✓	✓

TERÄSKONTTORI

K-D GROUP

www.teraskonttori.fi, www.netkonttori.fi | 030 600 3611 | tilaus@teraskonttori.fi

Voimassa 1. marraskuuta 2024 – 31. tammikuuta 2025. Pidätämme oikeuden teknisiin muutoksiin ja edelleenkehitykseen; nämä hinnat koskevat vain yritysasiakkaita. Kaikki hinnat ovat nettohintoja EURO, ALV 0% – lisätietoja on saatavissa osoitteessa www.mitutoyo.fi.
Tässä tarjottujen tuotteiden hinnat ja toimitusehdot ovat voimassa niin kauan kuin varastoa riittää. Tekniset muutokset, virheet ja painovirheet ovat mahdollisia.

© MITUTOYO/D 10/24 PRFI 1278

Koordinaattimittauskoneet



Videomittauskoneet



Muodonmittaus



Optinen mittaus



Anturijärjestelmät



Kovuuden mittaus



Digitaaliset
pituusmittausjärjestelmät



Käsimittalaitteet ja
mittausdatan hallinta



Olivatpa haasteesi millaisia hyvänsä, Mitutoyo tukee sinua alusta loppuun saakka.

Mitutoyo ei ole pelkästään huippulaadukkaiden mittauslaitteiden valmistaja, vaan tarjoaa lisäksi asiantuntevaa tukea laitteiston koko elinkaaren ajan, täydennettynä kattavilla palveluilla, jotka varmistavat, että henkilöstönne voi hyödyntää investointia parhaalla mahdollisella tavalla.

Mittauskoneiden ja -laitteiden elinkaari palveluiden lisäksi Mitutoyo tarjoaa kattavaa koulutusta sekä ohjelmistotukea, joka kohdistuu nykyaikaisen mittaustekniikan monimutkaisiin ohjelmistoratkaisuihin. Voimme myös suunnitella, rakentaa, testata ja toimittaa räätälöityjä mittausratkaisuja ja jopa tarvittaessa kustannustehokkaasti hoitaa kriittiset mittaushaasteet ja ohjelmointityöt.



Lisää tuotekirjallisuutta ja koko katalogimme löydät täältä.

www.mitutoyo.fi

Huomautus: Havainnekuvat on annettu sitoumuksetta. Tuotekuvausten ominaisuustiedot, erityisesti kaikki tekniset tiedot, ovat sitovia vain, jos näin on erikseen sovittu.

MITUTOYO, ABSOLUTE, DIGIMATIC, OPTOEYE, QSPAK ja U-WAVE ovat joko Mitutoyo Corp.:n rekisteröityjä tavaramerkkejä tai tavaramerkkejä Japanissa ja/tai muissa maissa/mailla alueilla. Opti-fix on KOMEG Industrielle Meßtechnik GmbH -yhtiön rekisteröity tavaramerkki. Excel, Microsoft ja Windows ovat joko Microsoft Corporationin rekisteröityjä tavaramerkkejä tai tavaramerkkejä Yhdysvalloissa ja/tai muissa maissa. Thiokol on Toray Fine Chemicals Co, Ltd:n rekisteröity tavaramerkki. TÜV on (muiden ohella) TÜV Rheinland AG:n rekisteröity tavaramerkki. Youtube on Google Inc.:in rekisteröity tavaramerkki. Muut tässä mainitut tuotteiden, yritysten ja tuotemerkkien nimet ovat ainoastaan tunnistamista varten ja ne saattavat olla omistajiensa tavaramerkkejä.

Mitutoyo

Mitutoyo Scandinavia AB
Finnish Branch

Viherkiitäjä 2A-33960 Pirkkala

P. +358 (0)40 355 8498

info@mitutoyo.fi

www.mitutoyo.fi